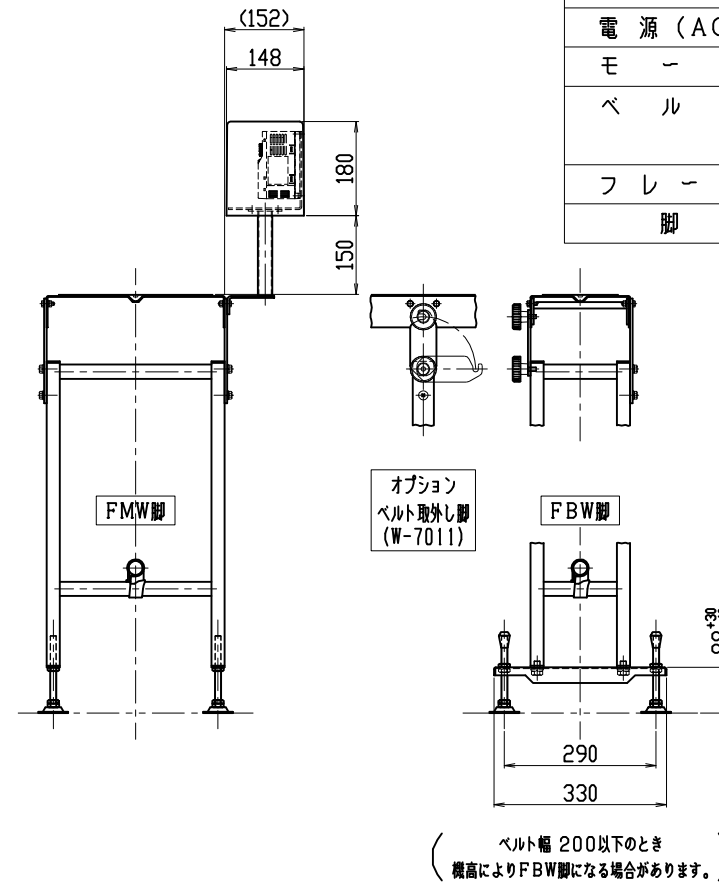


機長: L (mm)	脚数量
1000~2500	2
2550~4000	3
4050~6000	4



<形式記号記入欄>

例) WV 30 - 1.5 H (F 90 - 2 A 18) L - BG

形式
呼称ベルト幅 (cm)
機長 (m)
駆動部位置
H:ヘッドドライブ
モータ区分
F:インバータ変速 C:定速(三相200Vのみ)
ベルト仕様
BG:標準 グリーン
BW:標準 ホワイト
※上記以外の仕様はカタログまたはWEBの仕様ページを参照
モータ位置
R:進行方向右側 L:進行方向左側
ベルト速度 (m/min)
周波数
A:50Hz B:60Hz
電源
1:単相100V 2:単相200V 3:三相200V
モータ出力
90:90W

仕 様	
形式表示略号	WV10 WV15 WV20 WV25 WV30 WV35 WV40 WV50 WV60
呼称ベルト幅: B (mm)	100 150 200 250 300 350 400 500 600
実ベルト幅: B0 (mm)	95 145 195 245 295 345 395 495 595
機幅: W (mm)	140 190 240 290 340 390 460 560 660
機長	Min 1m 1.5m 2m 2.5m 3m 3.5m 4m 4.5m 5m 5.5m 6m
機高	Min 350mm (脚付)
搬送能力	20 kg/全長 (機幅・機長・傾斜角度により制限があります。)
ベルト速度	Max 32m/min (60Hz時)
電源 (AC)	単相100V, 単相200V, 三相200V
モータ	90w 中空軸/防水 (IP65)
ベルト	白色/抗菌 長さ (mm) = 2XL + 50 (機長 1.0 ~ 3.0m) 裏Vサン付 長さ (mm) = 2XL + 40 (機長 3.05 ~ 6.0m)
フレーム	SUS304研磨品 H=60
脚	角パイプ (□40X25)

注) 1. 脚取付位置はフレームユニット (WV-2211~2213) を参照願います。
2. 定速時 (三相 200V) は、リード線渡し (インバータユニットなし) とします。

品番	名称	数量	(標準図面番号)
7	インバータユニット	1	W-9001
6	脚連結ユニット	1	W-7022
5	脚ユニット	表記	W-7001, 7003
4	ベルト	1	
3	フレームユニット	1	WV-2211, 2212, 2213
2	テールユニット (ハネ上げ)	1	WV-2201
1	ドライブユニット	1	W-2201

種別	ステンレス製軽搬送コンベヤ	機種 (ドライブ区分) SCALE	WV形 (ヘッドドライブ)
シリーズ	KIREI	1:10	全体組立図 (90W)

⚠ 本CADデータを使用される場合は、仕様表・注記を必ずご確認ください。