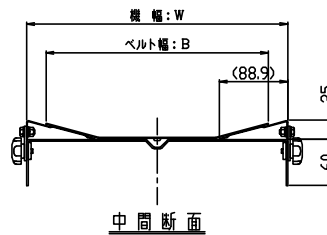
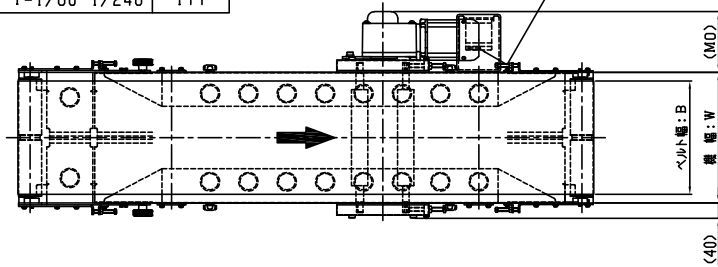


モータ出張り量

モータ容量・減速比		MO
三菱電機	0.1kW i=1/5~1/240	158
	0.2kW i=1/5~1/60	169
ニッセイ	0.1kW i=1/80~1/240	171
	0.2kW i=1/5~1/60	177

インバータユニット操作面はインバータプラケットを組替えることにより 90°ピッチにて向きを変更することが可能です。



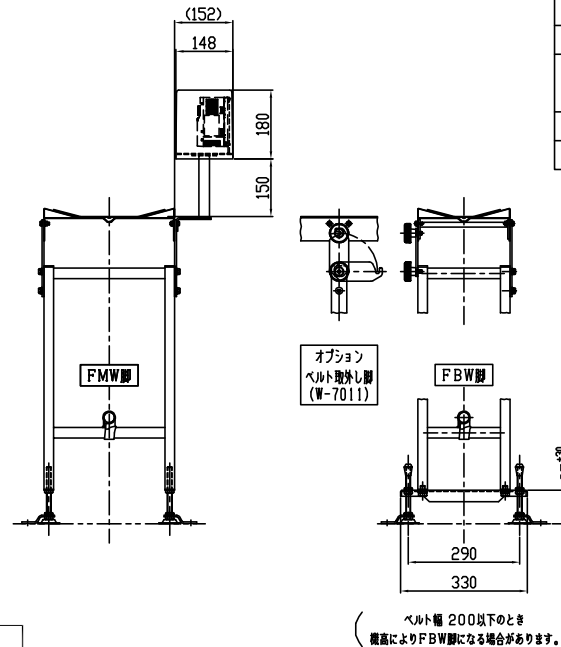
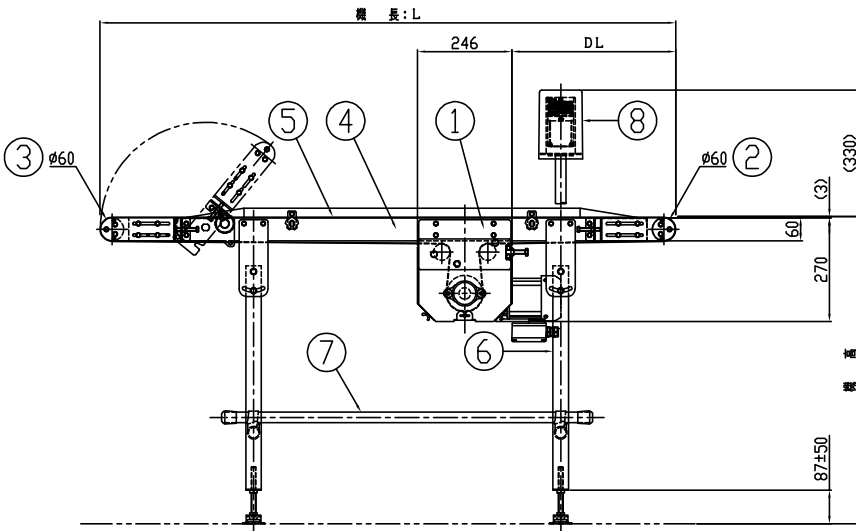
<形式記号記入欄>

WUV () - () - () - () - () - ()

例) WUV 30 - 1.5 C (F 02 - 2 A 16) L - BW

形式 呼称ベルト幅 (cm) 機長 (m) 駆動部位置 (セントラドライブ) モータ区分 (F:インバータ変速 C:定速(三相200V60)) モータ出力 (01:0.1kW, 02:0.2kW) ベルト仕様 (BW:標準 ホワイト BG:標準 グリーン その他:カラー塗装) モータ位置 (R:進行方向右側 L:進行方向左側) ベルト速度 (m/min) 周波数 (A:50Hz B:60Hz) 電源 (1:単相100V 2:単相200V 3:三相200V)

仕様											
形式表示略号	WUV20	(WUV25)	WUV30	(WUV35)	WUV40	WUV50	WUV60				
呼称ベルト幅: B (mm)	200	(250)	300	(350)	400	500	600				
実ベルト幅: B0 (mm)	195	(245)	295	(345)	395	495	595				
機幅: W (mm)	240	(290)	340	(390)	460	560	660				
機長	Min 1,2m	1,5m	2m	2,5m	3m	3,5m	4m	4,5m	5m	5,5m	6m
機高	Min 500mm(脚付) 但し、脚連結パイプ無しの時 350mmまで可										
搬送能力	20 kg/全長 (機幅・機長・傾斜角度により制限があります。)										
ベルト速度	Max 50m/min (60Hz時)										
電源 (AC)	単相100V, 単相200V, 三相200V										
モータ	0.1kW, 0.2kW 中空軸/防水 (IP65)										
ベルト	白色/抗菌・防カビ・耳はつれ防止 長さ(mm)=2XL+365(機長:1.2~3m) 裏Vサン付 長さ(mm)=2XL+355(機長:3.001~6m)										
フレーム	SUS304研製品 H=60										
脚	角パイプ(□40×25)										



注) 1. 脚取付位置及びDL寸法はフレームユニット(WUV-2611~2614)を参照願います。
2. 定速時(三相200V)は、リード線渡し(インバータユニットなし)とします。

機長:L (mm)	脚数量
1200~2500	2
2501~4000	3
4001~6000	4

本図はモータ位置Lタイプを示す。

8	インバータユニット	1			W -9001
7	脚連結ユニット	1			W -7021
6	脚ユニット	表記			W -7001, 7003
5	ベルト	1			
4	フレーム及びベルト受取ユニット	1			WUV-2611~2614
3	テールユニット(ハネアゲ)	1			W -2604
2	ヘッドユニット	1			W -2603
1	ドライブユニット	1			W -2601, 2602
品番	名称	数量	(標準図面番号)		
種別	ステンレス製軽搬送コンベヤ		機種(ドライブ区分)	WU形(セントラドライブ)	
シリーズ	KIREI		SCALE	全体組立図(0.2kW)	
			1:10		
本CADデータを使用される場合は、仕様表・注記を必ずご確認ください。					
三機工業株式会社 SANKI ENGINEERING CO.,LTD TOKYO JAPAN			標準図面番号 WUV - 1601 -		訂正