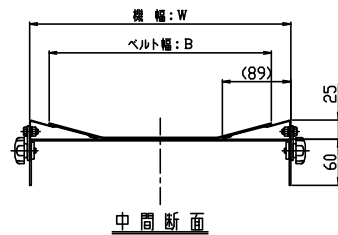
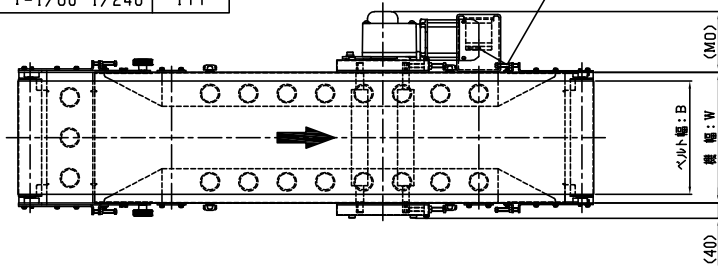


モータ出っ張り量

モータ容量・減速比		MO
三菱変電機	0.1kW i=1/5~1/240	158
	0.2kW i=1/5~1/60	169
ニッセイ	0.1kW i=1/80~1/240	171
	0.2kW i=1/5~1/60	177

インバータユニット操作面はインバータブラケットを組替えることにより90°ピッチにて向きを変更することが可能です。



<形式記号記入欄>

WU - () -

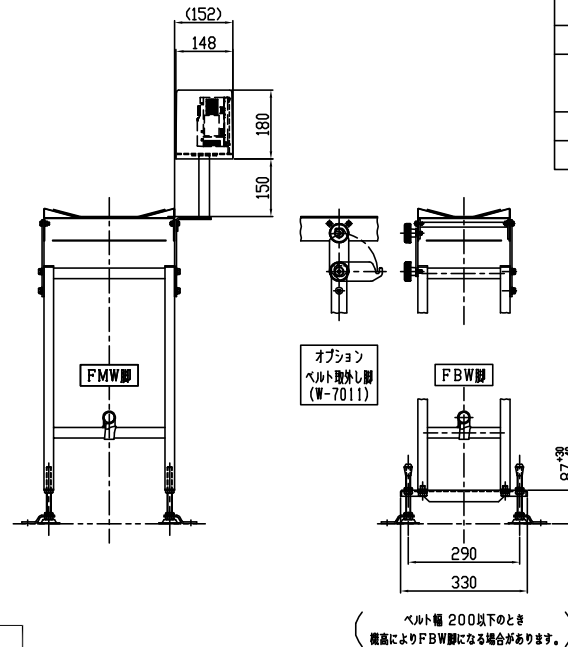
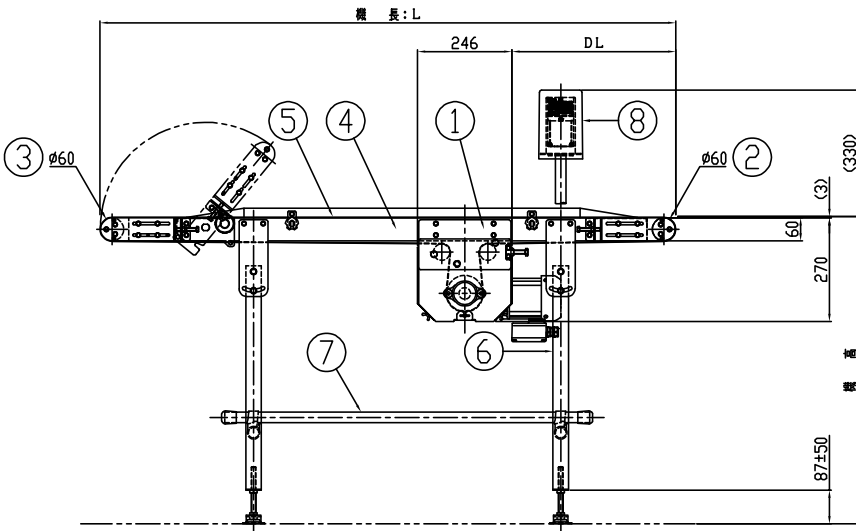
例) WU 30 - 1.5 C (F 02 - 2 A 16) L - BW

形式 | 呼称ベルト幅 (cm) | 機長 (m) | 駆動部位置 | モータ区分 | モータ位置 | ベルト仕様 | ベルト速度 (m/min) | 周波数 | 電源

F:インバータ変速 C:定速(三相200V60Hz) | A:50Hz B:60Hz | 1:単相100V 2:単相200V 3:三相200V

モータ出力: 01:0.1kW, 02:0.2kW

仕様						
形式表示略号	WU20	(WU25)	WU30	(WU35)	WU40	WU50 WU60
呼称ベルト幅: B (mm)	200	(250)	300	(350)	400	500 600
実ベルト幅: B0 (mm)	195	(245)	295	(345)	395	495 595
機幅: W (mm)	240	(290)	340	(390)	460	560 660
機長	Min 1.2m	1.5m 2m	2.5m 3m	3.5m 4m	4.5m 5m	5.5m 6m
機高	Min 500mm(脚付) 但し、脚連結パイプ無しの時 350mmまで可					
搬送能力	20 kg/全長 (機幅・機長・傾斜角度により制限があります。)					
ベルト速度	Max 50m/min (60Hz時)					
電源 (AC)	単相100V, 単相200V, 三相200V					
モータ	0.1kW, 0.2kW 中空軸/防水 (IP65)					
ベルト	白色/抗菌・防カビ・耳はつれ防止 長さ(mm)=2XL+365(機長:1.2~3m) 長さ(mm)=2XL+355(機長:3.001~6m)					
フレーム	SUS304研製品 H=60					
脚	角パイプ(□40×25)					



機長:L (mm)	脚数量
1200~2500	2
2501~4000	3
4001~6000	4

本図はモータ位置Lタイプを示す。

注) 1. 脚取付位置及びDL寸法はフレームユニット(WU-2611~2614)を参照願います。
2. 定速時(三相200V)は、リッド線渡し(インバータユニットなし)とします。

品番	名称	数量	機種	標準図面番号
8	インバータユニット	1		W - 9001
7	脚連結ユニット	1		W - 7021
6	脚ユニット	表記		W - 7001, 7003
5	ベルト	1		
4	フレーム及びベルト受取ユニット	1		WU - 2611~2614
3	テールユニット(ハネアゲ)	1		W - 2604
2	ヘッドユニット	1		W - 2603
1	ドライブユニット	1		W - 2601, 2602

種別	ステンレス製軽搬送コンベヤ	機種(ドライブ区分)	WU形(セントドライブ)
シリーズ	KIREI	SCALE	全体組立図(0.2kW)

⚠ 本CADデータを使用される場合は、仕様表・注記を必ずご確認ください。