

<標準ドライブユニット取付位置>

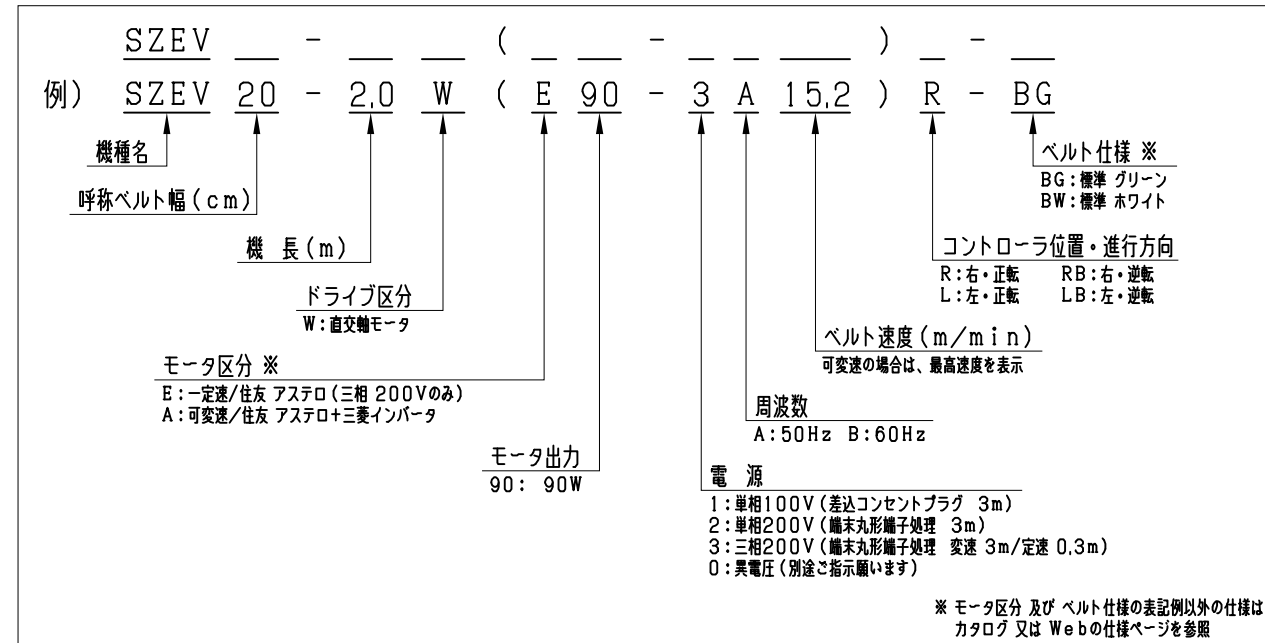
機長: L	500~ 999	1000~1600	1601~
DL寸法	60	400	600

<仕様記入欄>

運搬物 品名 外形寸法 単品重量 kg/ヶ 全重量 kg/全長	
コンベヤベルト	<input type="checkbox"/> 標準 (ポリウレタン・グリーン) <input type="checkbox"/> その他 ( )
オプション (脚・ガイド等)	

備考: コンベヤベルト標準長さ計算式 L = [ 2L + 270 ]

<形式記号記入欄>



呼称ベルト幅: B	150	200	250	300	
実ベルト幅	145	195	245	295	
フレーム幅: W	190	240	290	340	

注) 1.モータ出っ張り量 (MO) は、カタログまたはweb仕様ページを参照願います。  
 2.機長は、ベルト幅以上としてください。

5	モータ出っ張り量	1			SZ-2108
4	インバータユニット	1		(変速時のみ)	SZ-9001
3	機長構成図	1			SZE-2010-1~2
2	ヘッド・テールユニット	2			SGE-2611
1	ドライブユニット	1			SZ-2108
品番	名称	数量	(標準図面番号)		

種別	軽搬送 ベルトコンベヤ	機種 (ドライブ区分)	SZEV-W形 (直交軸モータ)
シリーズ	エスコン ミニ シリーズ	SCALE	1:5
		本体組立図 (機長: L ~ 3.0m)	

本CADデータを使用される場合は、仕様表・注記を必ずご確認ください。