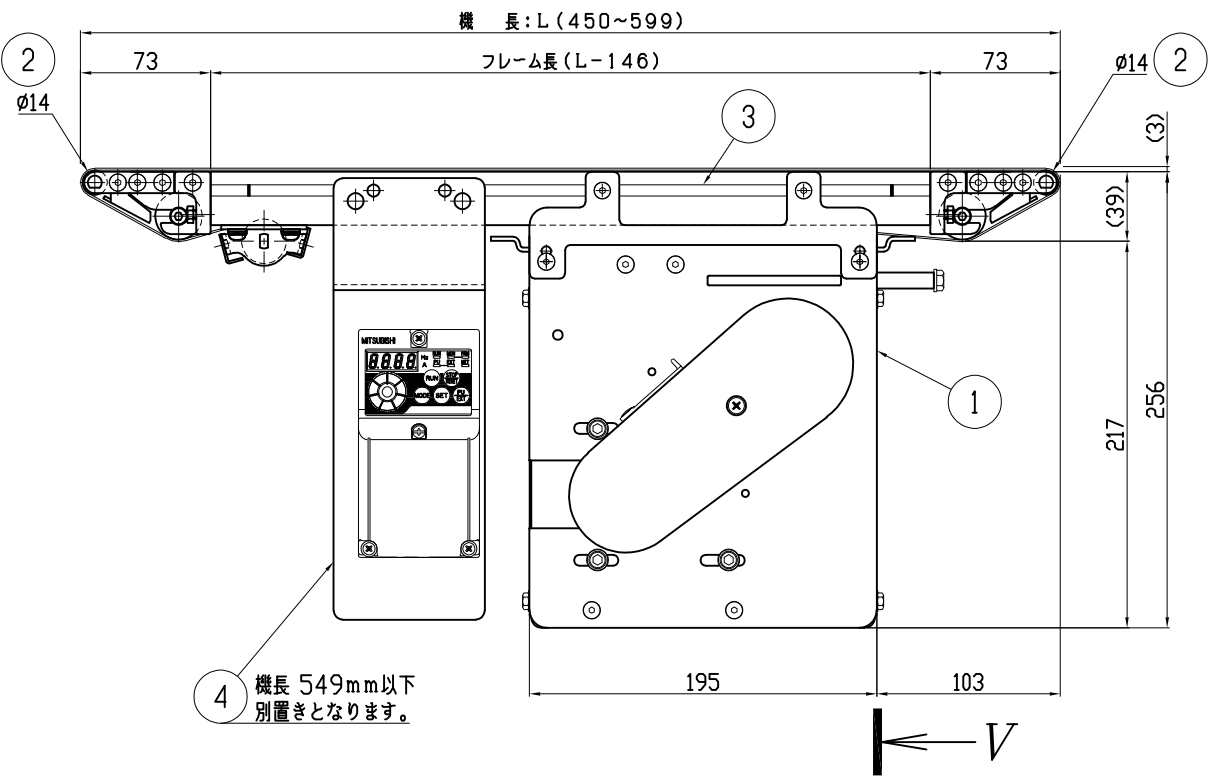
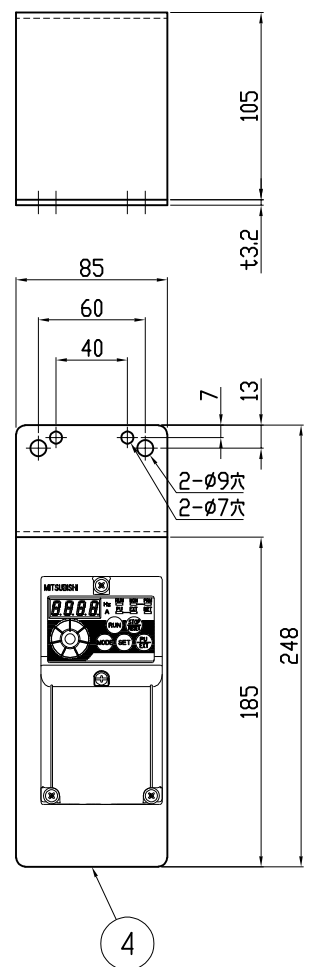
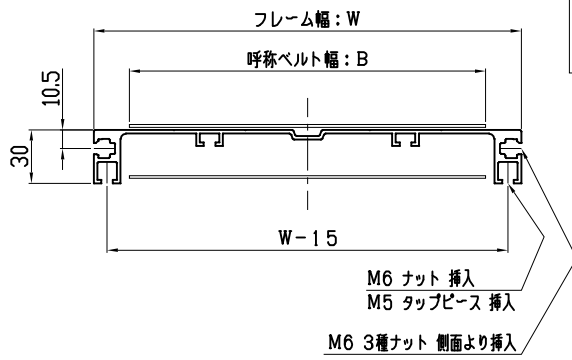
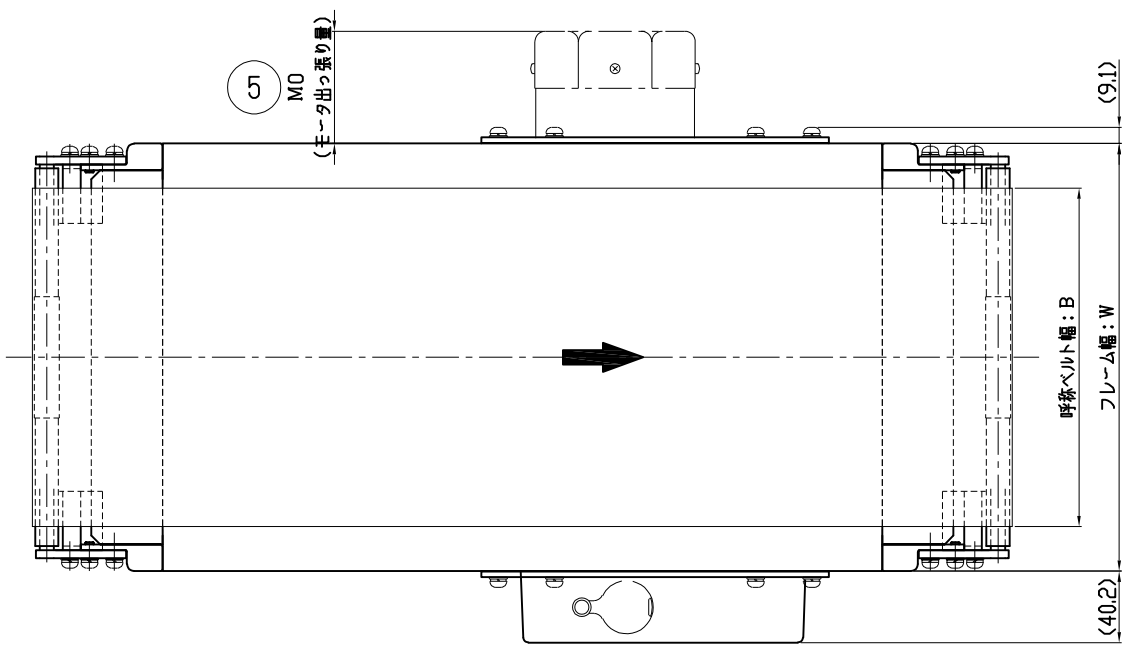


<形式記号記入欄>

例) **SMJB** 20 - 0.55 (K 90 - 3 A 10.3) R - BG

機種名
呼称ベルト幅 (cm)
機長 (m)
モータ区分 ※
K:一定速/オリエンタルワールドK (三相 200Vのみ)
A:可変速/住友アステロ+三菱インバータ
モータ出力
90: 90W

ベルト仕様 ※
BG:標準 グリーン
BW:標準 ホワイト
チェーンカバー位置・進行方向
R:右・正転 RB:右・逆転
L:左・正転 LB:左・逆転
ベルト速度 (m/min)
可変速の場合は、最高速度を表示
周波数
A:50Hz B:60Hz
電源
1:単相100V (差込コンセントプラグ 3m)
2:単相200V (船末丸形端子処理 3m)
3:三相200V (船末丸形端子処理 変速 3m/定速 0.3m)
0:異電圧 (別途ご指示願います)
※ モータ区分 及び ベルト仕様の表記例以外の仕様は
カタログ 又は Webの仕様ページを参照



呼称ベルト幅: B	50	70	100	150	200	250	300	350
実ベルト幅	40	60	90	140	190	240	290	340
フレーム幅: W	90	110	140	190	240	290	340	390

<仕様記入欄>

運搬物	
品名	
外形寸法	
単品重量 kg/ヶ	
全重量 kg/全長	
コンベヤベルト	<input type="checkbox"/> 標準 (ポリウレタン・グリーン) <input type="checkbox"/> その他 ()
オプション (脚・ガイド等)	

備考: コンベヤベルト標準長さ計算式 $L = [2L + 255]$

5	モータ出っ張り量	1		SZ-2161
4	インバータユニット	1	(変速時のみ)	SZ-9001
3	機長構成図	1		SMJB-1731
2	ローエッジユニット	2		SZB-2110
1	ドライブユニット	1		SMJ-1712
品番	名称	数量		(標準図面番号)

種別	軽搬送 ベルトコンベヤ	機種 (ドライブ区分)	SMJB形
シリーズ	エスコン ミニ シリーズ	SCALE	1:3
		本体組立図 (機長: L=0.45~0.599m)	

! 本CADデータを使用される場合は、仕様表・注記を必ずご確認ください。

注) 1.モータ出っ張り量 (MO) は、カタログ または web仕様ページを参照願います。
2.機長は、ベルト幅×1.5以上としてください。