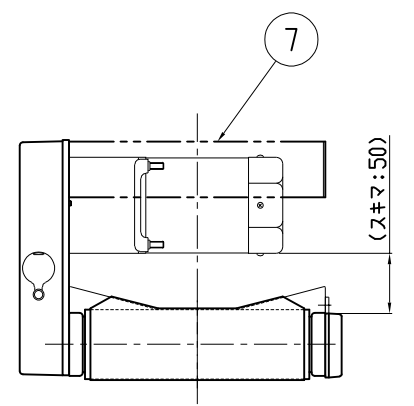
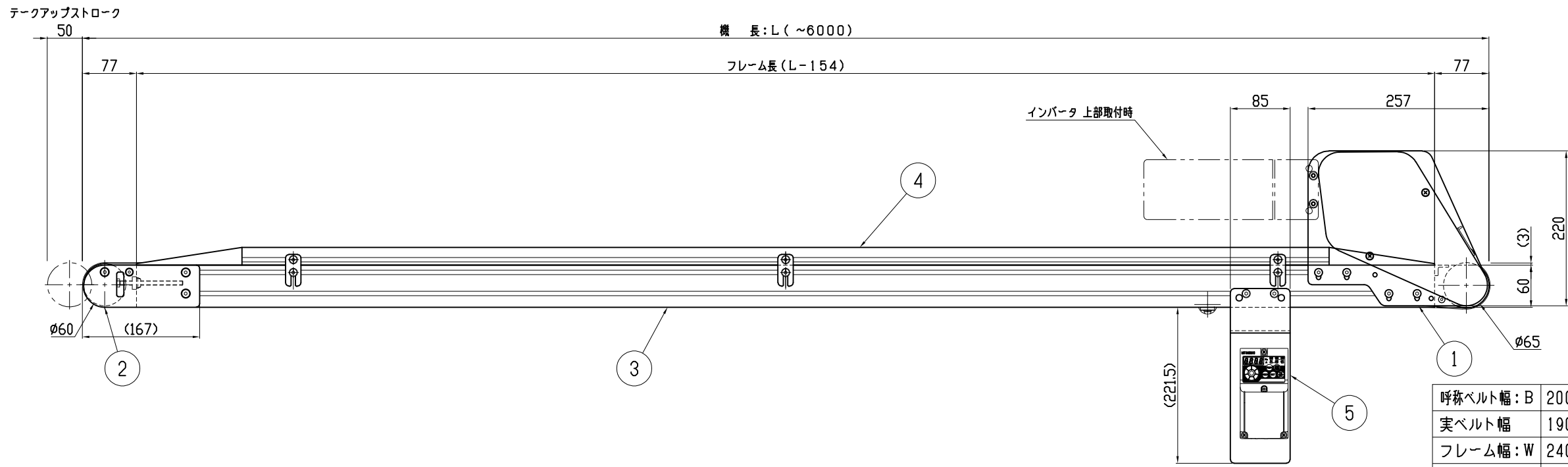


フレーム断面



呼称ベルト幅: B	200	250	300	350	400	500	600
実ベルト幅	190	240	290	340	390	490	590
フレーム幅: W	240	290	340	390	460	560	660

注) 1.モータ出っ張り量 (MO) は、カタログ または web 仕様ページを参照願います。
 2.上表の実ベルト幅は、機長=4.0mを超える場合-10mmとなります。
 3.機長は、ベルト幅×1.5以上としてください。

<仕様記入欄>

運搬物	
品名	
外形寸法	
単品重量	kg/ヶ
全重量	kg/全長
コンベヤベルト	<input type="checkbox"/> 標準 (ポリウレタン・グリーン) <input type="checkbox"/> その他 ()
オプション (脚・ガイド等)	

備考: コンベヤベルト標準長さ計算式 $L = [2L + 90]$

<形式記号記入欄>

例) SMHU 20 - 2.0 AU (K 90 - 3 A 15.9) R - BG

機種名 ↑ 呼称ベルト幅 (cm) ↑ 機長 (m) ↑

ドライブ区分
AU: モータ上 (片持ち・スキマ: 50)

モータ区分 ※
K: 一定速/オリエンタル ワールドK (三相 200Vのみ)
A: 可変速/住友アステロ+三菱インバータ

モータ出力
90: 90W

チェーンカバー位置・進行方向
R: 右・正転 RB: 右・逆転
L: 左・正転 LB: 左・逆転

ベルト仕様 ※
BG: 標準 グリーン
BW: 標準 ホワイト

ベルト速度 (m/min)
可変速の場合は、最高速度を表示

周波数
A: 50Hz B: 60Hz

電源
1: 単相100V (差込コンセントプラグ 3m)
2: 単相200V (端末丸形端子処理 3m)
3: 三相200V (端末丸形端子処理 変速 3m/定速 0.3m)
0: 異電圧 (別途ご指示願います)

※ モータ区分 及び ベルト仕様の表記例以外の仕様は
カタログ 又は Web の仕様ページを参照

7	モータカバー	(1)	(オプション)	SC-1341
6	モータ出っ張り量	1		SZ-2161
5	インバータユニット	1	(変速時のみ)	SZ-9001
4	ベルト受板	1		SMHU-1321
3	機長構成図	1		SMH-1311-1~3
2	テールテークアップユニット	1		SMH-1203-2
1	ドライブユニット	1		SMH-1327
品番	名称	数量	(標準図面番号)	

種別	軽搬送 ベルトコンベヤ	機種 (ドライブ区分)	SMHU-AU形 (モータ上・片持ち)
シリーズ	エスコン ミニ シリーズ	SCALE	1:5
			本体組立図 (機長=6.0m以下)

⚠ 本CADデータを使用される場合は、仕様表・注記を必ずご確認ください。