

テークアップストローク

50

機長: L (~6000)

フレーム長 (L-154)

φ60

(167)

2

3

4

5

(221.5)

(85)

257

1

φ65

77

60

(3)

220

(モータ出っ張り量)

6

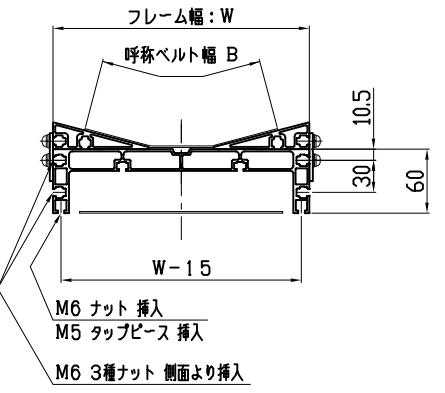
MO

(15.2)

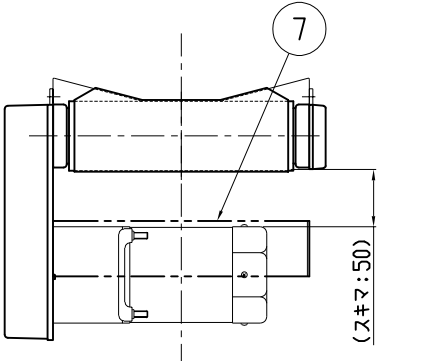
フレーム幅: W

呼称ベルト幅: B

(46)



フレーム断面



呼称ベルト幅: B	200	250	300	350	400	500	600
実ベルト幅	190	240	290	340	390	490	590
フレーム幅: W	240	290	340	390	460	560	660

注) 1.モータ出っ張り量(MO)は、カタログ または web仕様ページを参照願います。  
 2.上表の実ベルト幅は、機長=4.0mを超える場合-10mmとなります。  
 3.機長は、ベルト幅×1.5以上としてください。

<仕様記入欄>

運搬物	
品名	
外形寸法	
単品重量 kg/ヶ	
全重量 kg/全長	
コンベヤベルト	<input type="checkbox"/> 標準 (ポリウレタン・グリーン) <input type="checkbox"/> その他 ( )
オプション (脚・ガイド等)	

備考: コンベヤベルト標準長さ計算式 L = [ 2L + 90 ]

<形式記号記入欄>

例) SMHU 20 - 2.0 A ( K 90 - 3 A 15.9 ) R - BG

機種名  
呼称ベルト幅 (cm)  
機長 (m)  
ドライブ区分  
A: モータ下 (片持ち・スキマ: 50)  
モータ区分 ※  
K: 一定速/オリエンタル ワールド K (三相 200Vのみ)  
A: 可変速/住友アステロ+三菱インバータ  
モータ出力  
90: 90W

ベルト仕様 ※  
BG: 標準 グリーン  
BW: 標準 ホワイト  
チェーンカバー位置・進行方向  
R: 右・正転 RB: 右・逆転  
L: 左・正転 LB: 左・逆転  
ベルト速度 (m/min)  
可変速の場合は、最高速度を表示  
周波数  
A: 50Hz B: 60Hz  
電源  
1: 単相100V (差込コンセントプラグ 3m)  
2: 単相200V (端末丸形端子処理 3m)  
3: 三相200V (端末丸形端子処理 変速 3m/定速 0.3m)  
0: 異電圧 (別途ご指示願います)  
※ モータ区分 及び ベルト仕様の表記例以外の仕様は  
カタログ 又は Webの仕様ページを参照

7	モータカバー	(1)	(オプション)	SC-1341
6	モータ出っ張り量	1		SZ-2161
5	インバータユニット	1	(変速時のみ)	SZ-9001
4	ベルト受板	1		SMHU-1321
3	機長構成部	1		SMH-1311-1~3
2	テールテークアップユニット	1		SMH-1203-2
1	ドライブユニット	1		SMH-1326
品番	名称	数量	(標準図面番号)	

種別	軽搬送 ベルトコンベヤ	機種 (ドライブ区分)	SMHU-A形 (モータ下・片持ち)
シリーズ	エスコン ミニ シリーズ	SCALE	1:5
		本体組立図 (機長=6.0m以下)	

本CADデータを使用される場合は、仕様表・注記を必ずご確認ください。