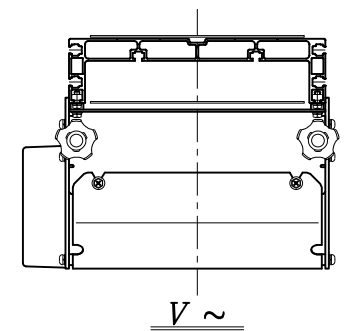


フレーム断面



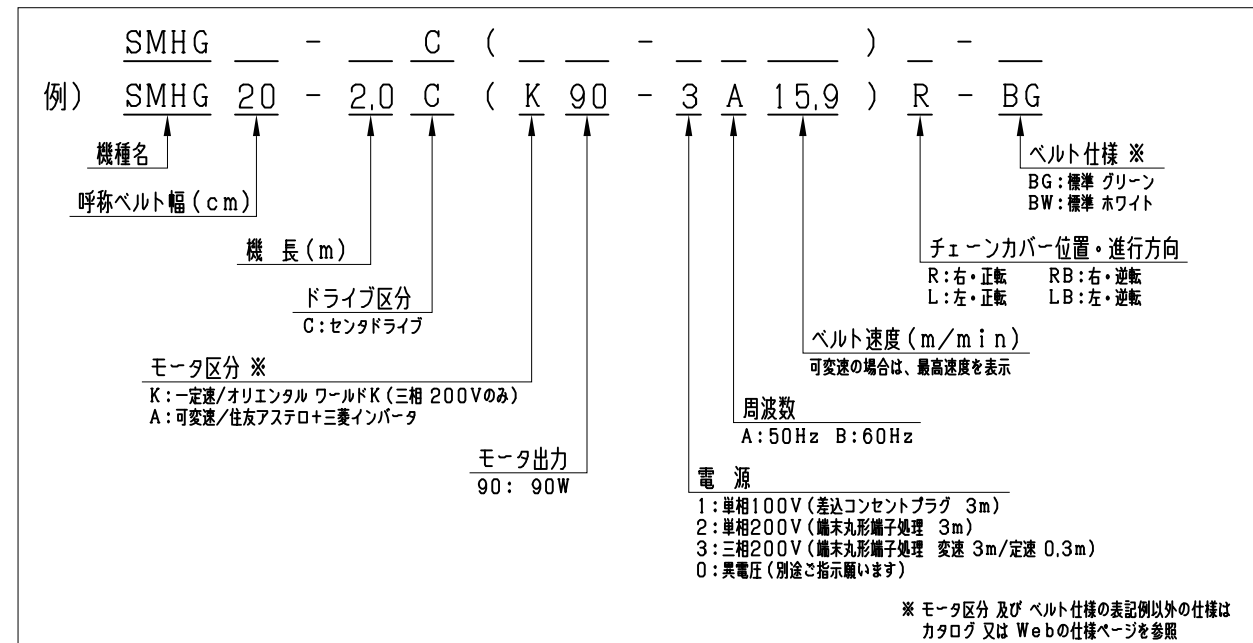
機長:L	560~599	600~999	1000~1600	1600~
DL寸法	94	115	400	600

<仕様記入欄>

運搬物	
品名	
外形寸法	
単品重量 kg/ヶ	
全重量 kg/全長	
コンベヤベルト	<input type="checkbox"/> 標準 (ポリウレタン・グリーン) <input type="checkbox"/> その他 ()
オプション (脚・ガイド等)	

備考: コンベヤベルト標準長さ計算式 $L = [2L + 330]$

<形式記号記入欄>



呼称ベルト幅: B	100	150	200	250	300	350	400	500	600
実ベルト幅	100	150	200	250	300	350	400	500	600
フレーム幅: W	140	190	240	290	340	390	460	560	660

注) 1.モータ出っ張り量(MO)は、カタログまたはweb仕様ページを参照願います。
2.上表の実ベルト幅は、機長=4.0mを超える場合-10mmとなります。
3.機長は、ベルト幅×1.5以上にて選定願います。

5	モータ出っ張り量	1		SZ-2161
4	インバータユニット	1	(変速時のみ)	SZ-9001
3	機長構成図	1		SMHG-1622~1624
2	ヘッド・テールユニット	2		SMHG-1611-1
1	ドライブユニット	1		SMHG-1602
品番	名称	数量		(標準図面番号)

種別	軽搬送 ベルトコンベヤ	機種 (ドライブ区分)	SMHG形
シリーズ	エスコン ミニ シリーズ	SCALE	1:5
		本体組立図 (機長:L=0.56~6.0m)	

本CADデータを使用される場合は、仕様表・注記を必ずご確認ください。