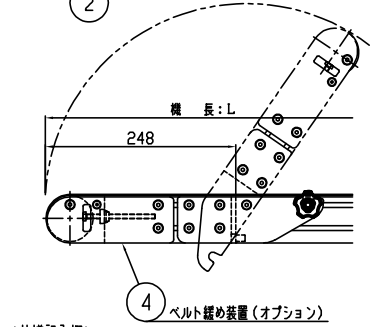
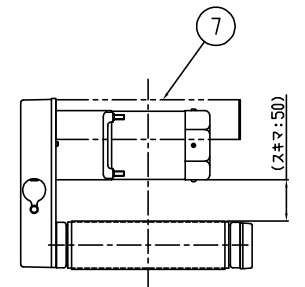
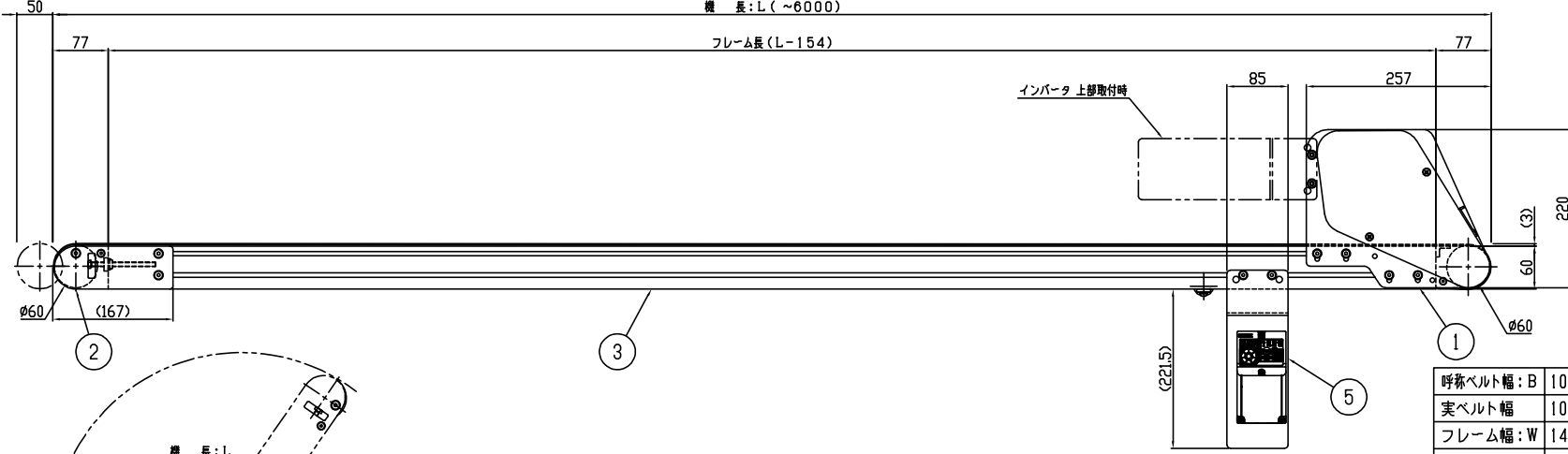


テークアップストローク



<形式記号記入欄>

例) SMH 20 - 2.0 AU (K 90 - 3 A 15.9) R - BG

機種名 呼称ベルト幅 (cm) 機長 (m) モーター出力 40: 40W 90: 90W

ドライブ区分 AU: モータ上 (片持ち・スキマ: 50)

モーター区分 ※ K: 一定速/オリエンタルワールドK (三相 200Vのみ) A: 可変速/住友アステロ+三菱インバータ

チェーンカー位置・進行方向 R: 右・正転 RB: 右・逆転 L: 左・正転 LB: 左・逆転

ベルト速度 (m/min) 可変速の場合は、最高速度を表示

周波数 A: 50Hz B: 60Hz

電源 1: 単相100V (差込コンセントプラグ 3m) 2: 単相200V (結束丸形端子処理 3m) 3: 三相200V (結束丸形端子処理 変速 3m/定速 0.3m) 0: 異電圧 (別途ご指示願います)

ベルト仕様 ※ BG: 標準 グリーン BW: 標準 ホワイト

※ モーター区分 及び ベルト仕様の表記例以外の仕様はカタログ 又は Webの仕様ページを参照

呼称ベルト幅: B	100	150	200	250	300	350	400	500	600
実ベルト幅	100	150	200	250	300	350	400	500	600
フレーム幅: W	140	190	240	290	340	390	460	560	660

- 注) 1.モータ出っ張り量(MO)は、カタログ または web仕様ページを参照願います。
 2.上表の実ベルト幅は、機長=4.0mを超える場合-10mmとなります。
 3.機長は、ベルト幅×1.5以上としてください。
 4.標準脚配置時のベルト緩め装置取り付けは、機長2001以上となります。

7	モータカバー	(1)	(オプション)	SC-1342
6	モータ出っ張り量	1		SZ-2161
5	インバータユニット	1	(変速時のみ)	SZ-9001
4	テークアップユニット (ベルト緩め装置付)	(1)	(オプション)	SMH-1335
3	機長構成図	1		SMH-1313-1~3
2	テークアップユニット	1		SMH-1203-2
1	ドライブユニット	1		SMH-1327

<仕様記入欄>

運搬物	
品名	
外形寸法	
単品重量 kg/ヶ	
全重量 kg/全長	
コンベヤベルト	<input type="checkbox"/> 標準 (ポリウレタン・グリーン) <input type="checkbox"/> その他 ()
オプション (脚・ガイド等)	

備考: コンベヤベルト標準長さ計算式 L=[2L + 80]

品番 名称 数量 (標準図面番号)

種別 軽搬送 ベルトコンベヤ 機種 (ドライブ区分) SMH-AU形 (モータ下・片持ち)

シリーズ エスコン ミニ シリーズ SCALE 1:5 本体組立図 (機長=6.0m以下)

三機工業株式会社 SANKI ENGINEERING CO.,LTD TOKYO JAPAN 標準図面番号 SMH - 1304 - 訂正 k