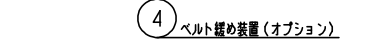
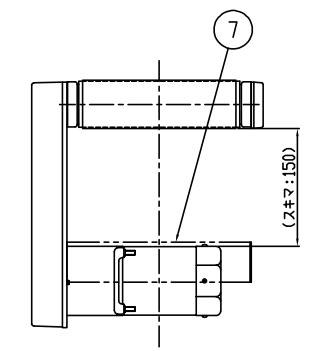
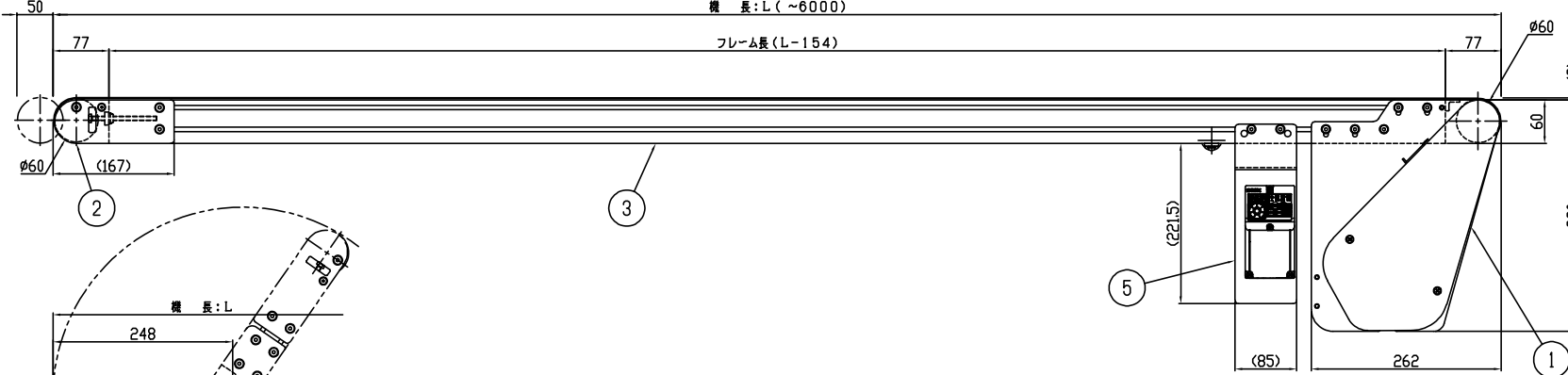


フレーム断面

テークアップストローク



<形式記号記入欄>

例) SMH 20 - 2.0 AH ( K 90 - 3 A 15.9 ) R - BG

機種名

呼称ベルト幅 (cm)

機長 (m)

ドライブ区分  
AH: モータ下 (片持ち・スキマ:150)

モータ区分 ※  
K: 一定速/オリエンタル ワールド K (三相 200Vのみ)  
A: 可変速/住友アステロ+三菱インバータ

チェーンカバ位置・進行方向  
R: 右・正転 RB: 右・逆転  
L: 左・正転 LB: 左・逆転

ベルト仕様 ※  
BG: 標準 グリーン  
BW: 標準 ホワイト

ベルト速度 (m/min)  
可変速の場合は、最高速度を表示

周波数  
A: 50Hz B: 60Hz

電源  
1: 単相100V (差込コンセントプラグ 3m)  
2: 単相200V (籠末丸形端子処理 3m)  
3: 三相200V (籠末丸形端子処理 変速 3m/定速 0.3m)  
0: 異電圧 (別途ご指示願います)

モータ出力  
40: 40W  
90: 90W

※ モータ区分 及び ベルト仕様の表記例以外の仕様は  
カタログ 又は Web の仕様ページを参照

呼称ベルト幅: B	100	150	200	250	300	350	400	500	600
実ベルト幅	100	150	200	250	300	350	400	500	600
フレーム幅: W	140	190	240	290	340	390	460	560	660

- 注) 1.モータ出っ張り量(MO)は、カタログ または web仕様ページを参照願います。  
 2.上表の実ベルト幅は、機長=4.0mを超えらる場合-10mmとなります。  
 3.機長は、ベルト幅×1.5以上としてください。  
 4.標準脚配置時のベルト緩め装置取り付けは、機長200以上となります。

<仕様記入欄>

運搬物	
品名	
外形寸法	
単品重量 kg/ヶ	
全重量 kg/全長	
コンベヤベルト	<input type="checkbox"/> 標準 (ポリウレタン・グリーン) <input type="checkbox"/> その他 ( )
オプション (脚・ガイド等)	

備考: コンベヤベルト標準長さ計算式 L=[ 2L + 80 ]

7	モータカバー	(1)	(オプション)	SC-1341
6	モータ出っ張り量	1		SZ-2161
5	インバータユニット	1	(変速時のみ)	SZ-9001
4	テークアップユニット (ベルト緩め装置付)	(1)	(オプション)	SMH-1335
3	機長構成図	1		SMH-1312-1~3
2	テークアップユニット	1		SMH-1203-2
1	ドライブユニット	1		SMH-1326-1

品番	名称	数量	(標準図面番号)
種別	軽搬送 ベルトコンベヤ	機種 (ドライブ区分)	SMH-AH形(モータ下・スキマ:150)
シリーズ	エスコン ミニ シリーズ	SCALE 1.5	本体組立図(機長=6.0m以下)

⚠ 本CADデータを使用される場合は、仕様表・注記を必ずご確認ください。