

SMFXV ()

例) SMFXV 40 - 2.3 HUU (F 02 - 3 A 17.4) R - BG - 45

機種名

呼称ベルト幅 (cm)

機長: L2 (m)

ドライブ区分
HUU:ヘッドドライブモータ上
スキマ:200

モータ区分
F:インバータ変速
C:一定速モータ(三相200V・異電圧)

モータ出力
例) 02:0.2kW

傾斜角度: θ
例) 45:45°

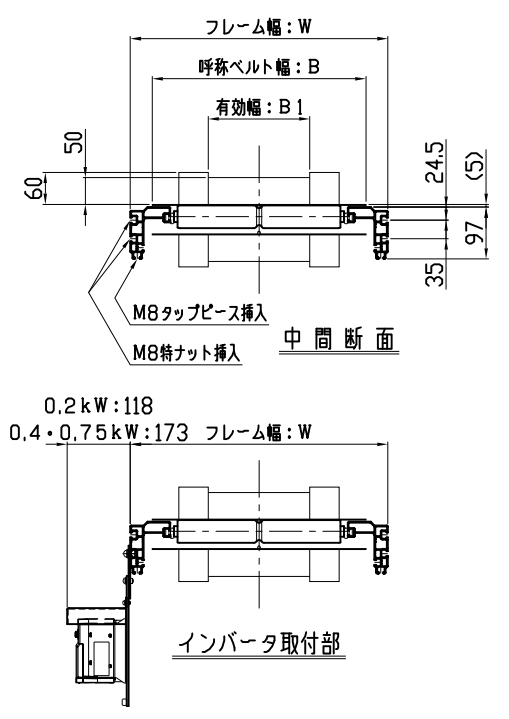
ベルト仕様
BG:標準 グリーン
BW:標準 ホワイト
※ 上記以外の仕様はカタログ又は
Webの仕様ページを参照

チェーンカバー位置・進行方向
R:右・正転 RB:右・逆転
L:左・正転 LB:左・逆転

ベルト速度 (m/min)
可変速の場合は、最高速度を表示

周波数
A:50Hz B:60Hz

電源
3:三相200V(編末 丸形端子)
0:異電圧(編末 丸形端子)



<仕様記入欄>

運搬物	
品名	
外形寸法	
単品重量 kg/ヶ	
全重量 kg/全長	
コンベヤベルト	<input type="checkbox"/> 標準(ポリウレタン・グリーン) <input type="checkbox"/> その他 ()
オプション (脚・ガイド等)	

呼称ベルト幅: B	300	400	500	600
有効幅: B1	90	190	290	390
フレーム幅: W	382	482	582	682

5	モータカバーユニット	(1)	(オプション)	SMF-2261・2262
4	ベルト	1		SMFX-1513
3	機長構成図	1		SMFX-2004
2	尾部ユニット	1		SMFX-2113
1	ドライブユニット	1		SMFX-2103
品番	名称	数量	(標準図面番号)	
種別	ばらもの搬送 コンベヤ		機種 (ドライブ 区分)	SMFXV-HUJ形(波高:60)
シリーズ	エスコン ミニ シリーズ		SCALE 1:10	本体組立図(パターン:4)

! 本CADデータを使用される場合は、仕様表・注記を必ずご確認ください。