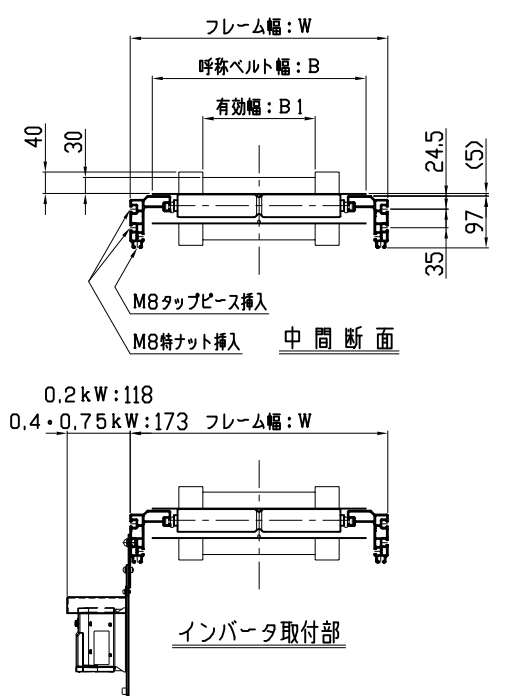


機種名 SMFXV ( )  
呼称ベルト幅 (cm) 40 - 2.3 HUH ( F 02 - 3 A 17.4 ) R - BG - 45  
機長: L2 (m)  
ドライブ区分 HUH:ヘッドドライブモータ上スキマ:100  
モータ区分 F:インバータ変速 C:一定速モータ(三相200V・異電圧)  
モータ出力 例) 02: 0.2kW  
傾斜角度: θ 例) 45: 45°  
ベルト仕様 BG:標準 グリーン BW:標準 ホワイト ※上記以外の仕様はカタログ又はWebの仕様ページを参照  
チェーンカバ位置・進行方向 R:右・正転 RB:右・逆転 L:左・正転 LB:左・逆転  
ベルト速度 (m/min) 可変速の場合は、最高速度を表示  
周波数 A: 50Hz B: 60Hz  
電源 3: 三相200V (線末 丸形端子) 0: 異電圧 (線末 丸形端子)



<仕様記入欄>

運搬物	
品名	
外形寸法	
単品重量 kg/ヶ	
全重量 kg/全長	
コンベヤベルト	<input type="checkbox"/> 標準 (ポリウレタン・グリーン) <input type="checkbox"/> その他 ( )
オプション (脚・ガイド等)	

呼称ベルト幅: B	300	400	500	600
有効幅: B1	110	210	310	410
フレーム幅: W	382	482	582	682

5	モータカバーユニット	(1)	(オプション)	SMF-2261・2262
4	ベルト	1		SMFX-1511
3	機長構成図	1		SMFX-2004
2	尾部ユニット	1		SMFX-2113
1	ドライブユニット	1		SMFX-2102
品番	名称	数量	(標準図面番号)	
種別	ばらもの搬送 コンベヤ		機種 (ドライブ区分)	SMFXV-HUH形 (波高: 40)
シリーズ	エスコン ミニ シリーズ		SCALE	本体組立図 (パターン: 4)
			1:10	

⚠ 本CADデータを使用される場合は、仕様表・注記を必ずご確認ください。