

SMFXV - + () - -

例) SMFXV 40 - 1.8 + 0.5 H U J (F 02 - 3 A 17.4) R - B G - 60

機種名
呼称ベルト幅 (cm)

傾斜部機長: L2 (m)
頭部機長: L3 (m)

ドライブ区分
H U J : ヘッドドライブモータ上
スキマ: 200

モータ区分
F : インバータ変速
C : 一定速モータ (三相 200V・異電圧)

モータ出力
例) 02 : 0.2kW

傾斜角度: θ
例) 60:60°

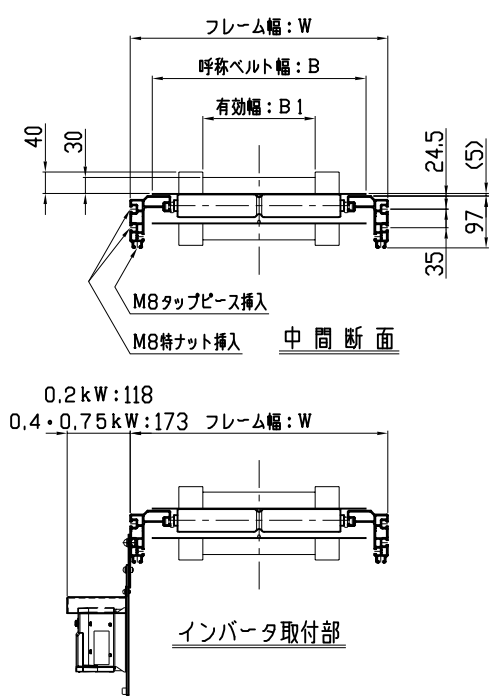
ベルト仕様
B G : 標準 グリーン
B W : 標準 ホワイト
※ 上記以外の仕様はカタログ 又は Webの仕様ページを参照

チェーンカバー位置・進行方向
R : 右・正転 RB : 右・逆転
L : 左・正転 LB : 左・逆転

ベルト速度 (m/min)
可変速の場合は、最高速度を表示

周波数
A : 50Hz B : 60Hz

電源
3 : 三相200V (端末 丸形端子)
0 : 異電圧 (端末 丸形端子)



<仕様記入欄>

運搬物	
品名	
外形寸法	
単品重量 kg/ヶ	
全重量 kg/全長	
コンベヤベルト	<input type="checkbox"/> 標準 (ポリウレタン・グリーン) <input type="checkbox"/> その他 ()
オプション (脚・ガイド等)	

呼称ベルト幅: B	300	400	500	600
有効幅: B1	110	210	310	410
フレーム幅: W	382	482	582	682

品番	名称	数量	標準図面番号
6	モータカバーユニット	(1)	(オプション) SMF-2261・2262
5	ベルト	1	SMFX-1511
4	機長構成団	1	SMFX-2003
3	尾部ユニット	1	SMFX-2113
2	上部ベンドユニット	1	SMFX-2112
1	ドライブユニット	1	SMFX-2103

種別	ばらもの搬送 コンベヤ	機種 (ドライブ区分)	SMFXV-HUJ形 (波高: 40)
シリーズ	エスコン ミニ シリーズ	SCALE	1:10
		本体組立図 (パターン: 3)	

! 本CADデータを使用される場合は、仕様表・注記を必ずご確認ください。