

SMFXV - + (-) - -

例) SMFXV 40 - 0.5 + 1.8 HUI (F 02 - 3 A 17.4) R - BG - 60

機種名
呼称ベルト幅 (cm)
尾部機長: L1 (m)
頭部機長: L2 (m)
傾斜角度: θ
例) 60:60°

ベルト仕様
BG: 標準 グリーン
BW: 標準 ホワイト
※ 上記以外の仕様はカタログ 又は Webの仕様ページを参照

チェーンカバー位置・進行方向
R: 右・正転 RB: 右・逆転
L: 左・正転 LB: 左・逆転

ドライブ区分
HUI: ヘッドドライブモータ上
スキマ: 200

モータ区分
F: インバータ変速
G: 一定速モータ (三相 200V・異電圧)

モータ出力
例) 02: 0.2kW

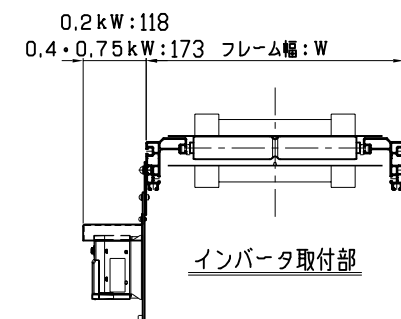
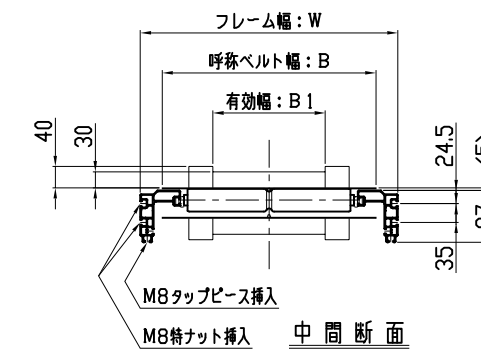
ベルト速度 (m/min)
可変速の場合は、最高速度を表示

周波数
A: 50Hz B: 60Hz

電源
3: 三相200V (端末 丸形端子)
0: 異電圧 (端末 丸形端子)

<仕様記入欄>

運搬物	
品名	
外形寸法	
単品重量 kg/ヶ	
全重量 kg/全長	
コンベヤベルト	<input type="checkbox"/> 標準 (ポリウレタン・グリーン) <input type="checkbox"/> その他 ()
オプション (脚・ガイド等)	



呼称ベルト幅: B	300	400	500	600
有効幅: B1	110	210	310	410
フレーム幅: W	382	482	582	682

品番	名称	数量	(標準図面番号)
6	モータカバーユニット	(1)	(オプション) SMF-2261・2262
5	ベルト	1	SMFX-1511
4	機長構成団	1	SMFX-2002
3	尾部ユニット	1	SMFX-2113
2	下部ベンドユニット	1	SMFX-2112
1	ドライブユニット	1	SMFX-2103

種別	ばらもの搬送 コンベヤ	機種 (ドライブ区分)	SMFXV-HUI形 (波高高さ: 40)
シリーズ	エスコン ミニ シリーズ	SCALE	本体組立図 (パターン: 2)
		1:10	

! 本CADデータを使用される場合は、仕様表・注記を必ずご確認ください。