

SMFXV - + () - -

例) SMFXV 40 - 0.5 + 1.7 + 0.5 HUH (F 02 - 3 A 17.4) R - BG - 60

機種名
呼称ベルト幅 (cm)
尾部機長: L1 (m)
傾斜部機長: L2 (m)
頭部機長: L3 (m)
ドライブ区分
HUH:ヘッドドライブモータ上
スキマ:100
モータ区分
F:インバータ変速
C:一定速モータ(三相 200V・異電圧)
モータ出力
例) 02:0.2kW

傾斜角度: θ
例) 60:60°

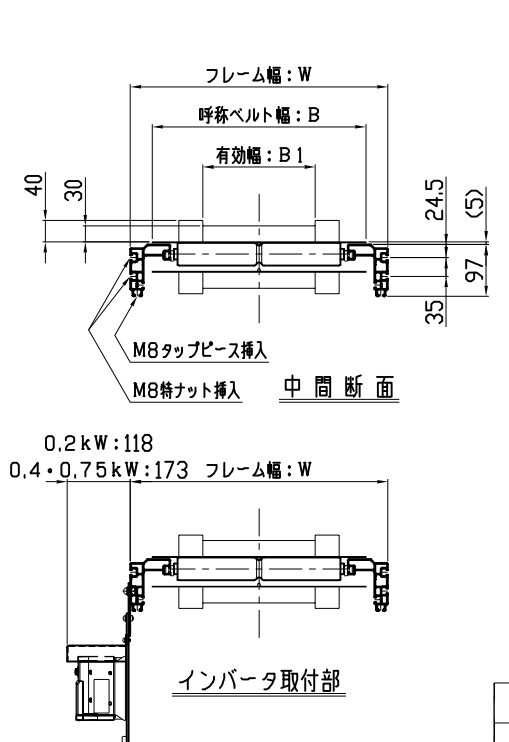
ベルト仕様
BG:標準 グリーン
BW:標準 ホワイト
※ 上記以外の仕様はカタログ又は
Webの仕様ページを参照

チェーンカバ位置・進行方向
R:右・正転 RB:右・逆転
L:左・正転 LB:左・逆転

ベルト速度 (m/min)
可変速の場合は、最高速度を表示

周波数
A:50Hz B:60Hz

電源
3:三相200V(端末 丸形端子)
0:異電圧(端末 丸形端子)



<仕様記入欄>

運搬物	
品名	
外形寸法	
単品重量 kg/ヶ	
全重量 kg/全長	
コンベヤベルト	<input type="checkbox"/> 標準(ポリウレタン・グリーン) <input type="checkbox"/> その他 ()
オプション (脚・ガイド等)	

呼称ベルト幅: B	300	400	500	600
有効幅: B1	110	210	310	410
フレーム幅: W	382	482	582	682

7	モータカバーユニット	(1)	(オプション)	SMF-2261・2262
6	ベルト	1		SMFX-1511
5	機長構成団	1		SMFX-2001
4	尾部ユニット	1		SMFX-2113
3	下部バンドユニット	1		SMFX-2112
2	上部バンドユニット	1		SMFX-2111
1	ドライブユニット	1		SMFX-2102
品番	名称	数量	(標準図面番号)	

種別	ばらもの搬送 コンベヤ	機種 (ドライブ 区分)	SMFXV-HUH形(波高:40)
シリーズ	エスコン ミニ シリーズ	SCALE 1:10	本体組立図(パターン:1)

! 本CADデータを使用される場合は、仕様表・注記を必ずご確認ください。