

SMFXV - + + (-) - -

例) SMFXV 40 - 0.5 + 1.7 + 0.5 H U J (F 02 - 3 A 17.4) R - B G - 60

機種名
呼称ベルト幅 (cm)
尾部機長: L1 (m)
傾斜部機長: L2 (m)
頭部機長: L3 (m)
ドライブ区分
HUJ: ヘッドドライブモータ上
スキマ: 200
モータ区分
F: インバータ変速
C: 一定速モータ (三相 200V・異電圧)
モータ出力
例) 02: 0.2kW

傾斜角度: θ
例) 60: 60°

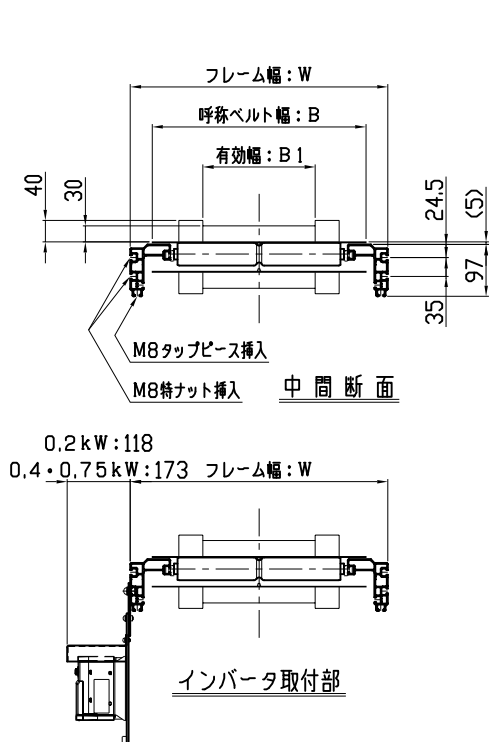
ベルト仕様
BG: 標準 グリーン
BW: 標準 ホワイト
※ 上記以外の仕様はカタログ又はWebの仕様ページを参照

チェーンカバ位置・進行方向
R: 右・正転 RB: 右・逆転
L: 左・正転 LB: 左・逆転

ベルト速度 (m/min)
可変速の場合は、最高速度を表示

周波数
A: 50Hz B: 60Hz

電源
3: 三相200V (端末 丸形端子)
0: 異電圧 (端末 丸形端子)



<仕様記入欄>

運搬物	
品名	
外形寸法	
単品重量 kg/ヶ	
全重量 kg/全長	
コンベヤベルト	<input type="checkbox"/> 標準 (ポリウレタン・グリーン) <input type="checkbox"/> その他 ()
オプション (脚・ガイド等)	

呼称ベルト幅: B	300	400	500	600
有効幅: B1	110	210	310	410
フレーム幅: W	382	482	582	682

7	モータカバーユニット	(1)	(オプション)	SMF-2261・2262
6	ベルト	1		SMFX-1511
5	機長構成団	1		SMFX-2001
4	尾部ユニット	1		SMFX-2113
3	下部ベンドユニット	1		SMFX-2112
2	上部ベンドユニット	1		SMFX-2111
1	ドライブユニット	1		SMFX-2103
品番	名称	数量		(標準図面番号)

種別	ばらもの搬送 コンベヤ	機種 (ドライブ区分)	SMFXV-HUJ形 (波高: 40)
シリーズ	エスコン ミニ シリーズ	SCALE	1:10
			本体組立図 (パターン: 1)

! 本CADデータを使用される場合は、仕様表・注記を必ずご確認ください。