

SMFXPV - + (- -) - -

例) SMFXPV 40 - 1.8 + 0.5 (F 04 - 3 A 22.0) R - BG - 60

機種名
呼称ベルト幅 (cm)

傾斜部機長: L2 (m)
頭部機長: L3 (m)

モータ区分
F: インバータ変速
G: 一定速モータ (三相 200V・異電圧)
モータ出力
例) 04: 0.4kW

傾斜角度: θ
例) 60: 60°

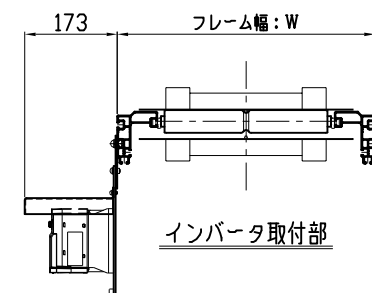
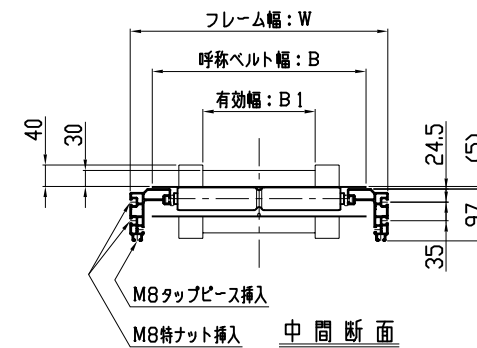
ベルト仕様
BG: 標準 グリーン
BW: 標準 ホワイト
※ 上記以外の仕様はカタログ 又は Webの仕様ページを参照

スイッチ位置・進行方向
R: 右・正転 RB: 右・逆転
L: 左・正転 LB: 左・逆転

ベルト速度 (m/min)
可変速の場合は、最高速度を表示

周波数
A: 50Hz B: 60Hz

電源
3: 三相200V (端末 丸形端子)
0: 異電圧 (端末 丸形端子)



運搬物	
品名	
外形寸法	
単品重量	kg/ヶ
全重量	kg/全長
コンベヤベルト	<input type="checkbox"/> 標準 (ポリウレタン・グリーン) <input type="checkbox"/> その他 ()
オプション (脚・ガイド等)	

呼称ベルト幅: B	300	400	500	600
有効幅: B1	110	210	310	410
フレーム幅: W	382	482	582	682

5	ベルト	1			SMFX-1511
4	機長構成団	1			SMFXP-2003
3	尾部ユニット	1			SMFX-2113
2	上部バンドユニット	1			SMFX-2111
1	ドライブユニット	1			SMFXP-2101
品番	名称	数量	(標準図面番号)		

種別	ばらもの搬送 コンベヤ	機種 (ドライブ区分)	SMFXPV形 (波サン高さ: 40)
シリーズ	エスコン ミニ シリーズ	SCALE	本体組立図 (パターン: 3)
		1:10	

! 本CADデータを使用される場合は、仕様表・注記を必ずご確認ください。