

SMFXP - + ( - ) - -

例) SMFXP 40 - 1.8 + 0.5 ( F 04 - 3 A 22.0 ) R - BG - 60

機種名  
呼称ベルト幅 (cm)

傾斜部機長: L2 (m)  
頭部機長: L3 (m)

モータ区分  
F: インバータ変速  
C: 一定速モータ (三相 200V・異電圧)  
モータ出力  
例) 04: 0.4kW

傾斜角度:  $\theta$   
例) 60: 60°

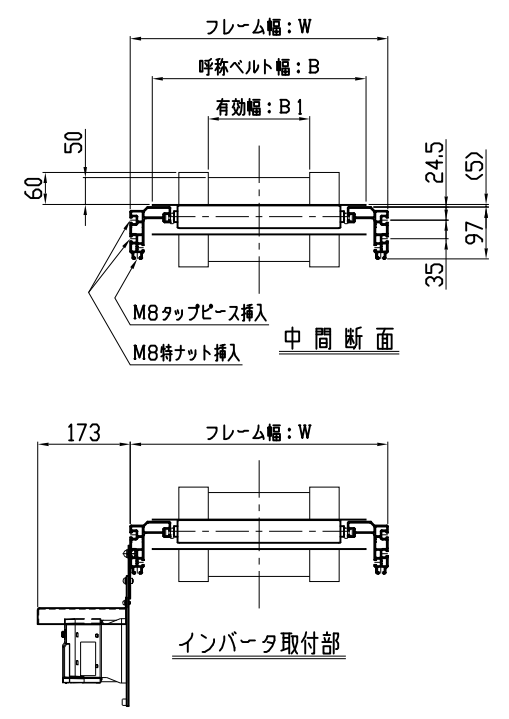
ベルト仕様  
BG: 標準 グリーン  
BW: 標準 ホワイト  
※ 上記以外の仕様はカタログ 又は Web の仕様ページを参照

スイッチ位置・進行方向  
R: 右・正転 RB: 右・逆転  
L: 左・正転 LB: 左・逆転

ベルト速度 (m/min)  
可変速の場合は、最高速度を表示

周波数  
A: 50Hz B: 60Hz

電源  
3: 三相200V (端末 丸形端子)  
0: 異電圧 (端末 丸形端子)



<仕様記入欄>

運搬物	
品名	
外形寸法	
単品重量 kg/ヶ	
全重量 kg/全長	
コンベヤベルト	<input type="checkbox"/> 標準 (ポリウレタン・グリーン) <input type="checkbox"/> その他 ( )
オプション (脚・ガイド等)	

呼称ベルト幅: B	300	400	500	600
有効幅: B1	90	190	290	390
フレーム幅: W	382	482	582	682

5	ベルト	1			SMFX-1513
4	機長構成団	1			SMFXP-2003
3	尾部ユニット	1			SMFX-2113
2	上部バンドユニット	1			SMFX-2121
1	ドライブユニット	1			SMFXP-2101
品番	名称	数量	(標準図面番号)		
種別	ばらもの搬送 コンベヤ	機種 (ドライブ区分)	SMFXP形 (波サン高さ: 60)		
シリーズ	エスコン ミニ シリーズ	SCALE	本体組立図 (パターン: 3)		
		1:10			
本CADデータを使用される場合は、仕様表・注記を必ずご確認ください。					
<b>三機工業株式会社</b> SANKI ENGINEERING CO.,LTD TOKYO JAPAN		標準図面番号	SMFXP - 1203 -		訂正 d