

SMFXP - + (-) - -

例) SMFXP 40 - 0.5 + 1.8 (F 04 - 3 A 22.0) R - BG - 60

機種名
呼称ベルト幅 (cm)
尾部機長: L1 (m)
傾斜部機長: L2 (m)

傾斜角度: θ
例) 60:60°

ベルト仕様
BG: 標準 グリーン
BW: 標準 ホワイト
※ 上記以外の仕様はカタログ 又は Webの仕様ページを参照

スイッチ位置・進行方向
R: 右・正転 RB: 右・逆転
L: 左・正転 LB: 左・逆転

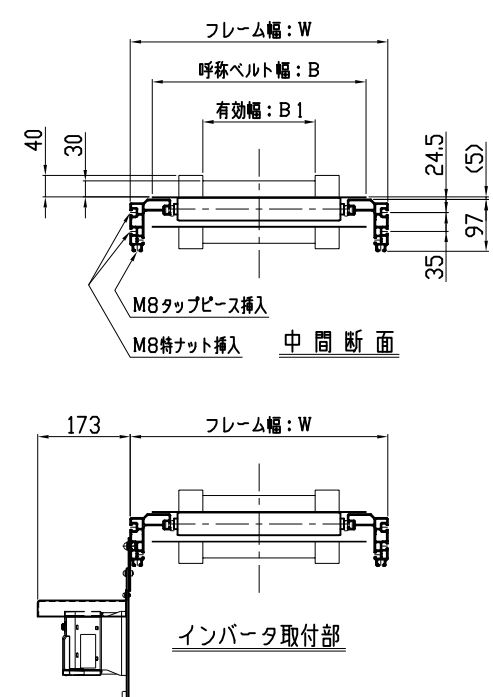
ベルト速度 (m/min)
可変速の場合は、最高速度を表示

周波数
A: 50Hz B: 60Hz

電源
3: 三相200V (端末 丸形端子)
0: 異電圧 (端末 丸形端子)

モータ区分
F: インバータ変速
C: 一定速モータ (三相 200V・異電圧)

モータ出力
例) 04: 0.4kW



<仕様記入欄>

運搬物	
品名	
外形寸法	
単品重量 kg/ヶ	
全重量 kg/全長	
コンベヤベルト	<input type="checkbox"/> 標準 (ポリウレタン・グリーン) <input type="checkbox"/> その他 ()
オプション (脚・ガイド等)	

呼称ベルト幅: B	300	400	500	600
有効幅: B1	110	210	310	410
フレーム幅: W	382	482	582	682

5	ベルト	1			SMFX-1511
4	機長構成団	1			SMFXP-2002
3	尾部ユニット	1			SMFX-2113
2	下部ベンドユニット	1			SMFX-2112
1	ドライブユニット	1			SMFXP-2101
品番	名称	数量	(標準図面番号)		
種別	ばらもの搬送 コンベヤ	機種 (ドライブ区分)	SMFXP形 (波サン高さ: 40)		
シリーズ	エスコン ミニ シリーズ	SCALE	本体組立図 (パターン: 2)		
		1:10			
本CADデータを使用される場合は、仕様表・注記を必ずご確認ください。					
三機工業株式会社 SANKI ENGINEERING CO.,LTD TOKYO JAPAN		標準図面番号	SMFXP - 1102 -		訂正 c