

SMFX ( )

例) SMFX 40 - 2.3 HUH ( F 02 - 3 A 17.4 ) R - BG - 45

機種名  
呼称ベルト幅 (cm)

機長: L2 (m)

ドライブ区分  
HUH: ヘッドドライブモータ上  
スキマ: 100

モータ区分  
F: インバータ変速  
C: 一定速モータ (三相 200V・異電圧)

モータ出力  
例) 02: 0.2kW

傾斜角度: θ  
例) 45: 45°

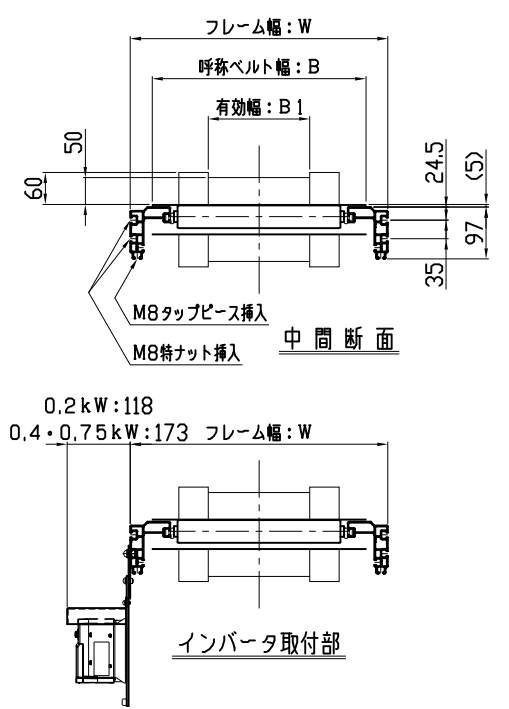
ベルト仕様  
BG: 標準 グリーン  
BW: 標準 ホワイト  
※ 上記以外の仕様はカタログ又は  
Webの仕様ページを参照

チェーンカバー位置・進行方向  
R: 右・正転 RB: 右・逆転  
L: 左・正転 LB: 左・逆転

ベルト速度 (m/min)  
可変速の場合は、最高速度を表示

周波数  
A: 50Hz B: 60Hz

電源  
3: 三相200V (軸末 丸形端子)  
0: 異電圧 (軸末 丸形端子)



<仕様記入欄>

運搬物	
品名	
外形寸法	
単品重量 kg/ヶ	
全重量 kg/全長	
コンベヤベルト	<input type="checkbox"/> 標準 (ポリウレタン・グリーン) <input type="checkbox"/> その他 ( )
オプション (脚・ガイド等)	

呼称ベルト幅: B	300	400	500	600
有効幅: B1	90	190	290	390
フレーム幅: W	382	482	582	682

5	モータカバーユニット	(1)	(オプション)	SMF-2261・2262
4	ベルト	1		SMFX-1513
3	機長構成図	1		SMFX-2004
2	尾部ユニット	1		SMFX-2113
1	ドライブユニット	1		SMFX-2102
品番	名称	数量	(標準図面番号)	
種別	ばらもの搬送 コンベヤ		機種 (ドライブ 区分)	SMFX-HUH形 (波サ高: 60)
シリーズ	エスコン ミニ シリーズ		SCALE 1:10	本体組立図 (パターン: 4)

**!** 本CADデータを使用される場合は、仕様表・注記を必ずご確認ください。