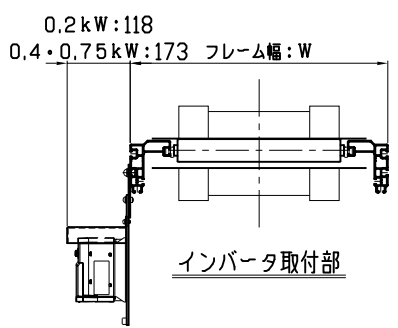
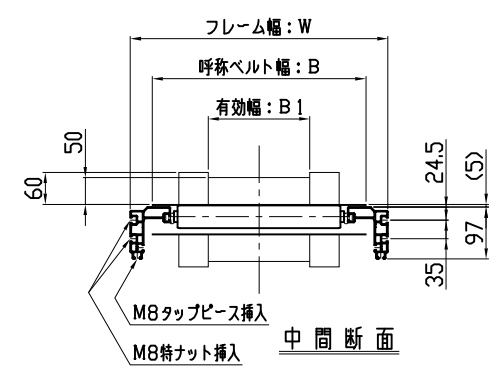


機種名 SMFX 40 - 0.5 + 1.8 HUH (F 02 - 3 A 17.4) R - BG - 60
呼称ベルト幅 (cm) 40
尾部機長: L1 (m) 0.5
頭部機長: L2 (m) 1.8
ドライブ区分 HUH:ヘッドドライブモータ上 スキマ:100
モータ区分 F:インバータ変速 C:一定速モータ(三相 200V・異電圧)
モータ出力 例) 02:0.2kW
傾斜角度: θ 例) 60:60°
ベルト仕様 BG:標準 グリーン BW:標準 ホワイト ※上記以外の仕様はカタログ又はWebの仕様ページを参照
チェーンカバー位置・進行方向 R:右・正転 RB:右・逆転 L:左・正転 LB:左・逆転
ベルト速度 (m/min) 可変速の場合は、最高速度を表示
周波数 A:50Hz B:60Hz
電源 3:三相200V(端末 丸形端子) 0:異電圧(端末 丸形端子)



<仕様記入欄>

運搬物	
品名	
外形寸法	
単品重量 kg/ヶ	
全重量 kg/全長	
コンベヤベルト	<input type="checkbox"/> 標準(ポリウレタン・グリーン) <input type="checkbox"/> その他 ()
オプション (脚・ガイド等)	

呼称ベルト幅: B	300	400	500	600
有効幅: B1	90	190	290	390
フレーム幅: W	382	482	582	682

品番	名称	数量	標準図面番号
6	モータカバーユニット	(1)	(オプション) SMF-2261・2262
5	ベルト	1	SMFX-1513
4	機長構成団	1	SMFX-2006
3	尾部ユニット	1	SMFX-2113
2	下部ベンドユニット	1	SMFX-2122
1	ドライブユニット	1	SMFX-2102
種別	ばらもの搬送 コンベヤ	機種(ドライブ区分)	SMFX-HUH形(波サ高:60)
シリーズ	エスコン ミニ シリーズ	SCALE	1:10
本体組立図(パターン:2)			

! 本CADデータを使用される場合は、仕様表・注記を必ずご確認ください。