

SMFX ()

例) SMFX 40 - 2,3 HUJ (F 02 - 3 A 17,4) R - BG - 10

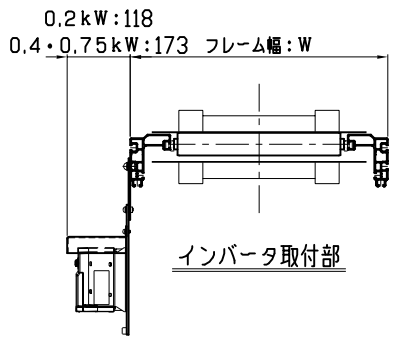
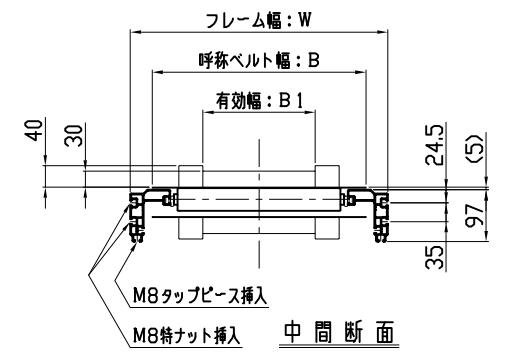
機種名
呼称ベルト幅 (cm)
機長: L2 (m)
ドライブ区分
HUJ: ヘッドドライブモータ上
スキマ: 200
モータ区分
F: インバータ変速
C: 一定速モータ (三相 200V・異電圧)
モータ出力
例) 02: 0.2kW

傾斜角度: θ
例) 10: 10°
ベルト仕様
BG: 標準 グリーン
BW: 標準 ホワイト
※ 上記以外の仕様はカタログ又はWebの仕様ページを参照
チェーンカバー位置・進行方向
R: 右・正転 RB: 右・逆転
L: 左・正転 LB: 左・逆転
ベルト速度 (m/min)
可変速の場合は、最高速度を表示
周波数
A: 50Hz B: 60Hz
電源
3: 三相200V (軸末 丸形端子)
0: 異電圧 (軸末 丸形端子)

<仕様記入欄>

運搬物	
品名	
外形寸法	
単品重量 kg/ヶ	
全重量 kg/全長	
コンベヤベルト	<input type="checkbox"/> 標準 (ポリウレタン・グリーン) <input type="checkbox"/> その他 ()
オプション (脚・ガイド等)	

呼称ベルト幅: B	300	400	500	600
有効幅: B1	110	210	310	410
フレーム幅: W	382	482	582	682



品番	名称	数量	標準図面番号
5	モータカバーユニット	(1)	(オプション) SMF-2261・2262
4	ベルト	1	SMFX-1511
3	機長構成図	1	SMFX-2004
2	尾部ユニット	1	SMFX-2113
1	ドライブユニット	1	SMFX-2103

種別	ばらもの搬送 コンベヤ	機種 (ドライブ区分)	SMFX-HUJ形 (波サン高さ: 40)
シリーズ	エスコン ミニ シリーズ	SCALE	1:10
		本体組立図 (パターン: 5)	

⚠ 本CADデータを使用される場合は、仕様表・注記を必ずご確認ください。