

SMFX ()

例) SMFX 40 - 2.3 HUI (F 02 - 3 A 17.4) R - BG - 45

機種名

呼称ベルト幅 (cm)

機長: L2 (m)

ドライブ区分
HUI: ヘッドドライブモータ上
スキマ: 200

モータ区分
F: インバータ変速
C: 一定速モータ (三相 200V・異電圧)

モータ出力
例) 02: 0.2kW

傾斜角度: θ
例) 45: 45°

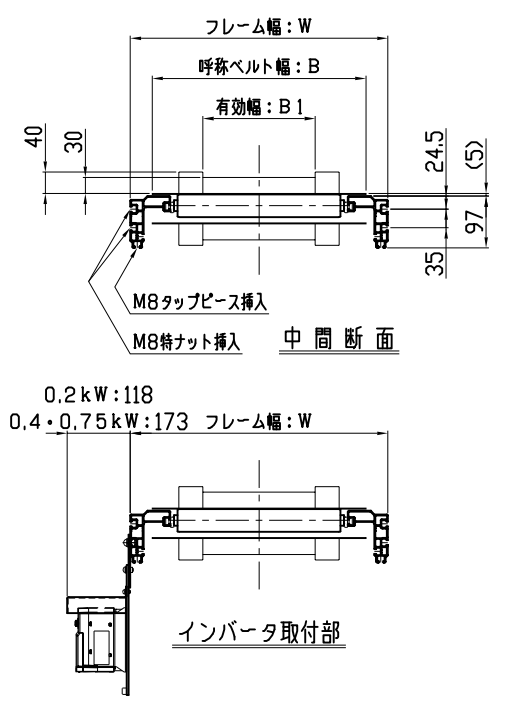
ベルト仕様
BG: 標準 グリーン
BW: 標準 ホワイト
※ 上記以外の仕様はカタログ又は
Webの仕様ページを参照

チェーンカバー位置・進行方向
R: 右・正転 RB: 右・逆転
L: 左・正転 LB: 左・逆転

ベルト速度 (m/min)
可変速の場合は、最高速度を表示

周波数
A: 50Hz B: 60Hz

電 源
3: 三相200V (編末 丸形端子)
0: 異電圧 (編末 丸形端子)



<仕様記入欄>

運搬物	
品名	
外形寸法	
単品重量 kg/ヶ	
全重量 kg/全長	
コンベヤベルト	<input type="checkbox"/> 標準 (ポリウレタン・グリーン) <input type="checkbox"/> その他 ()
オプション (脚・ガイド等)	

呼称ベルト幅: B	300	400	500	600
有効幅: B1	110	210	310	410
フレーム幅: W	382	482	582	682

5	モータカバーユニット	(1)	(オプション)	SMF-2261・2262
4	ベルト	1		SMFX-1511
3	機長構成図	1		SMFX-2004
2	尾部ユニット	1		SMFX-2113
1	ドライブユニット	1		SMFX-2103
品番	名称	数量	(標準図面番号)	
種別	ばらもの搬送 コンベヤ		機種 (ドライブ区分)	SMFX-HUI形 (波サ高: 40)
シリーズ	エスコン ミニ シリーズ		SCALE	本体組立図 (パターン: 4)
			1:10	

⚠ 本CADデータを使用される場合は、仕様表・注記を必ずご確認ください。