

SMFX - + ( - ) - -

例) SMFX 40 - 1.8 + 0.5 HUH ( F 02 - 3 A 17.4 ) R - BG - 60

機種名  
呼称ベルト幅 (cm)

傾斜部機長: L2 (m)

頭部機長: L3 (m)

ドライブ区分  
HUH:ヘッドドライブモータ上  
スキマ:100

モータ区分  
F:インバータ変速  
C:一定速モータ(三相 200V・異電圧)

モータ出力  
例) 02:0.2kW

傾斜角度:  $\theta$   
例) 60:60°

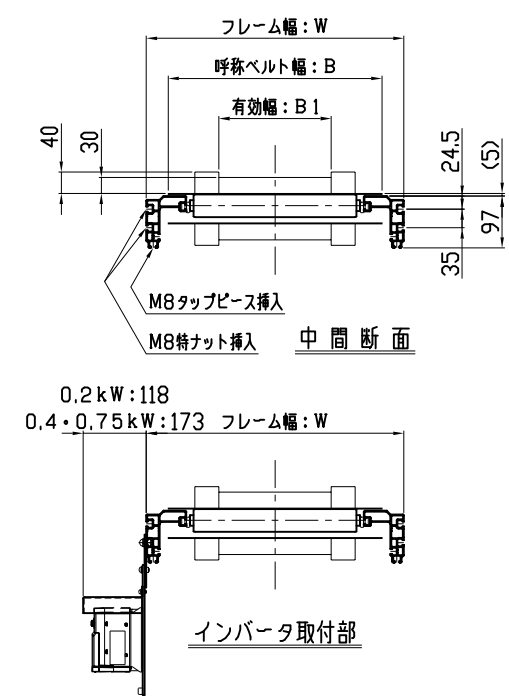
ベルト仕様  
BG:標準 グリーン  
BW:標準 ホワイト  
※ 上記以外の仕様はカタログ 又は Webの仕様ページを参照

チェーンカバー位置・進行方向  
R:右・正転 RB:右・逆転  
L:左・正転 LB:左・逆転

ベルト速度 (m/min)  
可変速の場合は、最高速度を表示

周波数  
A:50Hz B:60Hz

電源  
3:三相200V(端末 丸形端子)  
0:異電圧(端末 丸形端子)



<仕様記入欄>

運搬物	
品名	
外形寸法	
単品重量 kg/ヶ	
全重量 kg/全長	
コンベヤベルト	<input type="checkbox"/> 標準(ポリウレタン・グリーン) <input type="checkbox"/> その他 ( )
オプション (脚・ガイド等)	

呼称ベルト幅: B	300	400	500	600
有効幅: B1	110	210	310	410
フレーム幅: W	382	482	582	682

品番	名称	数量	標準図面番号
6	モータカバーユニット	(1)	(オプション) SMF-2261・2262
5	ベルト	1	SMFX-1511
4	機長構成団	1	SMFX-2003
3	尾部ユニット	1	SMFX-2113
2	上部ベンドユニット	1	SMFX-2111
1	ドライブユニット	1	SMFX-2102
種別	ばらもの搬送 コンベヤ	機種(ドライブ区分)	SMFX-HUH形(波サン高さ:40)
シリーズ	エスコン ミニ シリーズ	SCALE	1:10
		本体組立図(パターン:3)	

**!** 本CADデータを使用される場合は、仕様表・注記を必ずご確認ください。