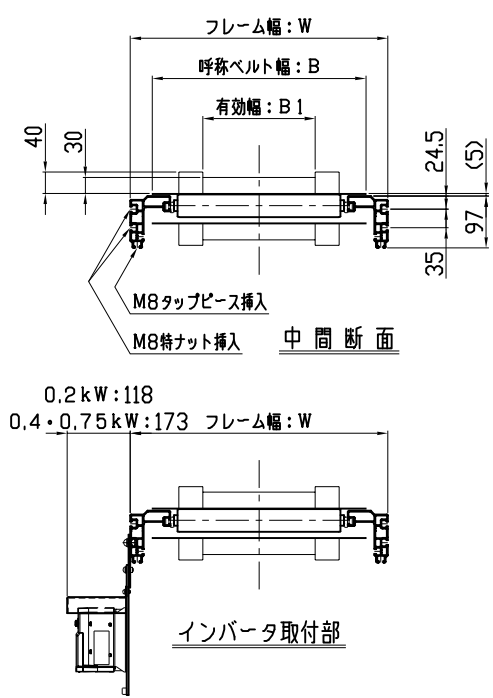


SMFX - + (- -) - -
 例) SMFX 40 - 1.8 + 0.5 HUJ (F 02 - 3 A 17.4) R - BG - 60
 機種名 呼称ベルト幅 (cm) 傾斜部機長: L2 (m) 頭部機長: L3 (m) ドライブ区分
 HUJ: ヘッドドライブモータ上 スキマ: 200
 モータ区分 F: インバータ変速 C: 一定速モータ (三相 200V・異電圧) モータ出力 例) 02: 0.2kW
 傾斜角度: θ 例) 60:60°
 ベルト仕様 BG: 標準 グリーン BW: 標準 ホワイト ※ 上記以外の仕様はカタログ 又は Webの仕様ページを参照
 チェーンカバー位置・進行方向 R: 右・正転 RB: 右・逆転 L: 左・正転 LB: 左・逆転
 ベルト速度 (m/min) 可変速の場合は、最高速度を表示
 周波数 A: 50Hz B: 60Hz
 電源 3: 三相200V (端末 丸形端子) 0: 異電圧 (端末 丸形端子)



<仕様記入欄>

運搬物	
品名	
外形寸法	
単品重量	kg/ヶ
全重量	kg/全長
コンベヤベルト	<input type="checkbox"/> 標準 (ポリウレタン・グリーン) <input type="checkbox"/> その他 ()
オプション (脚・ガイド等)	

呼称ベルト幅: B	300	400	500	600
有効幅: B1	110	210	310	410
フレーム幅: W	382	482	582	682

品番	名称	数量	標準図面番号
6	モータカバーユニット	(1)	(オプション) SMF-2261・2262
5	ベルト	1	SMFX-1511
4	機長構成団	1	SMFX-2003
3	尾部ユニット	1	SMFX-2113
2	上部ベンドユニット	1	SMFX-2112
1	ドライブユニット	1	SMFX-2103
種別	ばらもの搬送 コンベヤ	機種 (ドライブ区分)	SMFX-HUJ形 (波サン高さ: 40)
シリーズ	エスコン ミニ シリーズ	SCALE	1:10
		本体組立図 (パターン: 3)	

本CADデータを使用される場合は、仕様表・注記を必ずご確認ください。