

機種名
 呼称ベルト幅 (cm) SMFX 40 - 0.5 + 1.8 HUH (F 02 - 3 A 17.4) R - BG - 60
 傾斜角度: θ
 例) 60:60°

ベルト仕様
 BG: 標準 グリーン
 BW: 標準 ホワイト
 ※ 上記以外の仕様はカタログ 又は Webの仕様ページを参照

チェーンカバー位置・進行方向
 R: 右・正転 RB: 右・逆転
 L: 左・正転 LB: 左・逆転

ベルト速度 (m/min)
 可変速の場合は、最高速度を表示

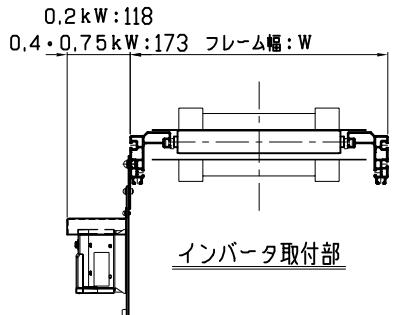
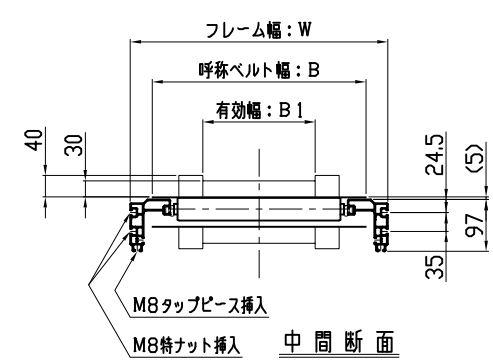
周波数
 A: 50Hz B: 60Hz

電源
 3: 三相200V (端末 丸形端子)
 0: 異電圧 (端末 丸形端子)

ドライブ区分
 HUH: ヘッドドライブモータ上
 スキマ: 100

モータ区分
 F: インバータ変速
 C: 一定速モータ (三相 200V・異電圧)

モータ出力
 例) 02: 0.2kW



<仕様記入欄>

運搬物	
品名	
外形寸法	
単品重量 kg/ヶ	
全重量 kg/全長	
コンベヤベルト	<input type="checkbox"/> 標準 (ポリウレタン・グリーン) <input type="checkbox"/> その他 ()
オプション (脚・ガイド等)	

呼称ベルト幅: B	300	400	500	600
有効幅: B1	110	210	310	410
フレーム幅: W	382	482	582	682

品番	名称	数量	標準図面番号
6	モータカバーユニット	(1)	(オプション) SMF-2261・2262
5	ベルト	1	SMFX-1511
4	機長構成団	1	SMFX-2002
3	尾部ユニット	1	SMFX-2113
2	下部ベンドユニット	1	SMFX-2112
1	ドライブユニット	1	SMFX-2102
種別	ばらもの搬送 コンベヤ	機種 (ドライブ区分)	SMFX-HUH形 (波サ高: 40)
シリーズ	エスコン ミニ シリーズ	SCALE	1:10
			本体組立図 (パターン: 2)

本CADデータを使用される場合は、仕様表・注記を必ずご確認ください。