

機種名
 例) SMFX 40 - 0.5 + 1.7 + 0.5 HUH (F 02 - 3 A 17.4) R - BG - 60

呼称ベルト幅 (cm)
 尾部機長: L1 (m) 傾斜部機長: L2 (m) 頭部機長: L3 (m)

傾斜角度: θ
 例) 60:60°

ベルト仕様
 BG:標準 グリーン
 BW:標準 ホワイト
 ※ 上記以外の仕様はカタログ又はWebの仕様ページを参照

チェーンカバ位置・進行方向
 R:右・正転 RB:右・逆転
 L:左・正転 LB:左・逆転

ベルト速度 (m/min)
 可変速の場合は、最高速度を表示

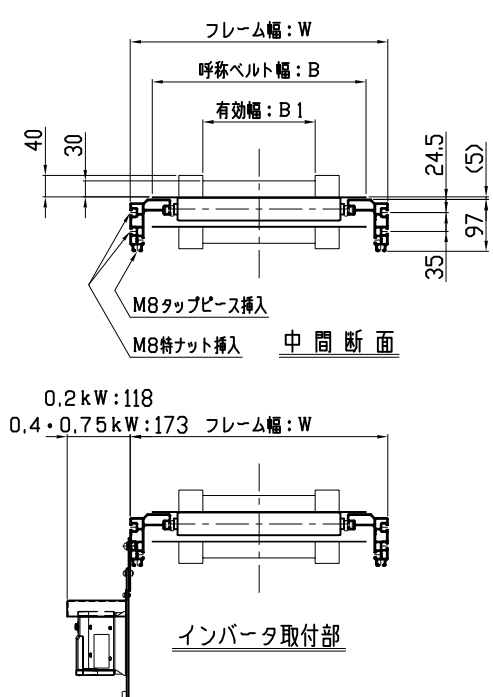
周波数
 A:50Hz B:60Hz

電源
 3:三相200V (端末 丸形端子)
 0:異電圧 (端末 丸形端子)

モータ出力
 例) 02:0.2kW

ドライブ区分
 HUH:ヘッドドライブモータ上
 スキマ:100

モータ区分
 F:インバータ変速
 C:一定速モータ (三相 200V・異電圧)



＜仕様記入欄＞

運搬物	
品名	
外形寸法	
単品重量	kg/ヶ
全重量	kg/全長
コンベヤベルト	<input type="checkbox"/> 標準 (ポリウレタン・グリーン) <input type="checkbox"/> その他 ()
オプション (脚・ガイド等)	

呼称ベルト幅: B	300	400	500	600
有効幅: B1	110	210	310	410
フレーム幅: W	382	482	582	682

7	モータカバーユニット	(1)	(オプション)	SMF-2261・2262
6	ベルト	1		SMFX-1511
5	機長構成図	1		SMFX-2001
4	尾部ユニット	1		SMFX-2113
3	下部ベンドユニット	1		SMFX-2112
2	上部ベンドユニット	1		SMFX-2111
1	ドライブユニット	1		SMFX-2102
品番	名称	数量		(標準図面番号)
種別	ばらもの搬送 コンベヤ		機種 (ドライブ区分)	SMFX-HUH形 (波サ高: 40)
シリーズ	エスコン ミニ シリーズ		SCALE	本体組立図 (パターン: 1)
			1:10	

本CADデータを使用される場合は、仕様表・注記を必ずご確認ください。