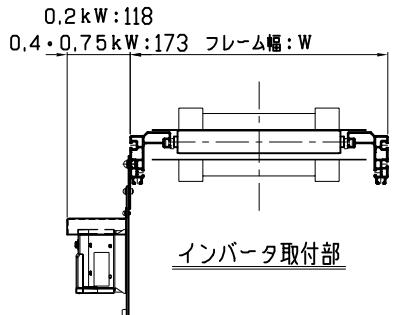
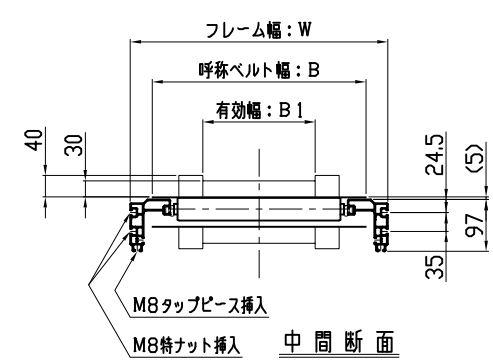


機種名
 呼称ベルト幅 (cm)
 尾部機長 : L1 (m)
 傾斜部機長 : L2 (m)
 頭部機長 : L3 (m)

ドライブ区分
 HUU:ヘッドドライブモータ上
 スキマ:200
モータ区分
 F:インバータ変速
 C:一定速モータ(三相 200V・異電圧)
モータ出力
 例) 02:0.2kW

傾斜角度: θ
 例) 60:60°
ベルト仕様
 BG:標準 グリーン
 BW:標準 ホワイト
 ※ 上記以外の仕様はカタログ 又は Webの仕様ページを参照
チェーンカバ位置・進行方向
 R:右・正転 RB:右・逆転
 L:左・正転 LB:左・逆転
ベルト速度 (m/min)
 可変速の場合は、最高速度を表示
周波数
 A:50Hz B:60Hz
電源
 3:三相200V(端末 丸形端子)
 0:異電圧(端末 丸形端子)



<仕様記入欄>

| | |
|----------------|--|
| 運搬物 | |
| 品名 | |
| 外形寸法 | |
| 単品重量 kg/ヶ | |
| 全重量 kg/全長 | |
| コンベヤベルト | <input type="checkbox"/> 標準(ポリウレタン・グリーン) <input type="checkbox"/> その他 () |
| オプション (脚・ガイド等) | |

| | | | | |
|-----------|-----|-----|-----|-----|
| 呼称ベルト幅: B | 300 | 400 | 500 | 600 |
| 有効幅: B1 | 110 | 210 | 310 | 410 |
| フレーム幅: W | 382 | 482 | 582 | 682 |

| | | | | |
|------|--------------|-----|------------|-------------------|
| 7 | モータカバーユニット | (1) | (オプション) | SMF-2261・2262 |
| 6 | ベルト | 1 | | SMFX-1511 |
| 5 | 機長構成図 | 1 | | SMFX-2001 |
| 4 | 尾部ユニット | 1 | | SMFX-2113 |
| 3 | 下部ベンドユニット | 1 | | SMFX-2112 |
| 2 | 上部ベンドユニット | 1 | | SMFX-2111 |
| 1 | ドライブユニット | 1 | | SMFX-2103 |
| 品番 | 名称 | 数量 | | (標準図面番号) |
| 種別 | ばらもの搬送 コンベヤ | | 機種(ドライブ区分) | SMFX-HUJ形(波サ高:40) |
| シリーズ | エスコン ミニ シリーズ | | SCALE | 本体組立図(パターン:1) |
| | | | 1:10 | |

本CADデータを使用される場合は、仕様表・注記を必ずご確認ください。