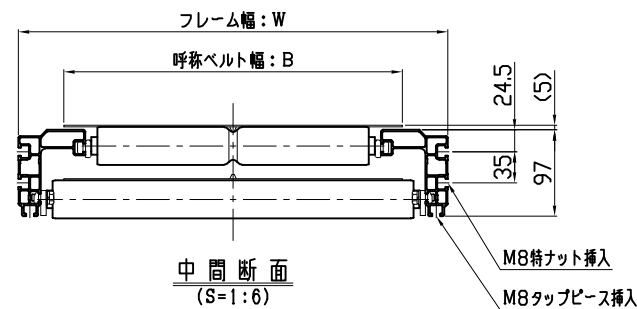
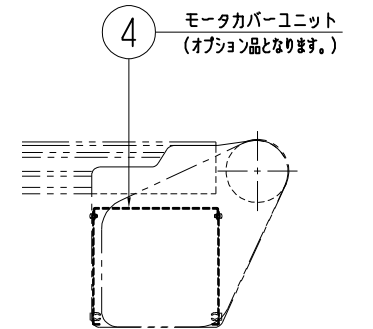
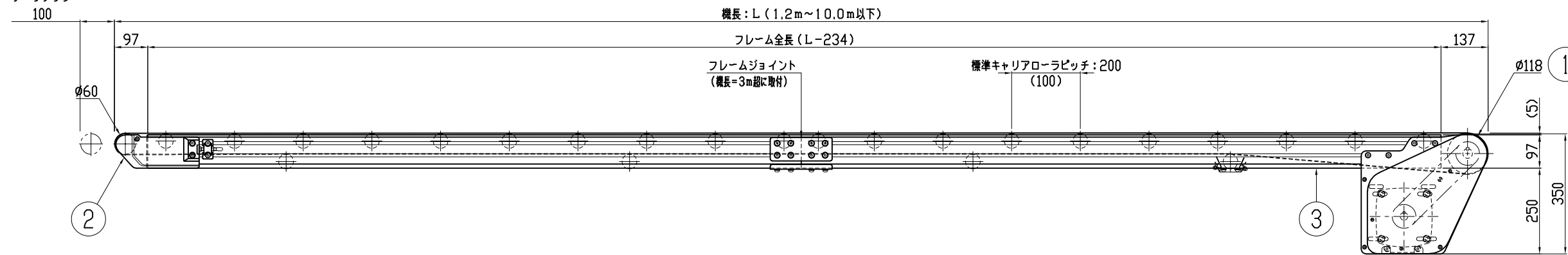


テークアップ
100



<仕様記入欄>

運搬物	
品名	
外形寸法	
単品重量 kg/ヶ	
全重量 kg/全長	
コンベヤベルト	<input type="checkbox"/> 標準 (ポリウレタン・グリーン) <input type="checkbox"/> その他 ()
オプション (脚・ガイド等)	

備考 : コンベヤベルト標準長さ計算式 $L = [2L + 120]$

<形式記号記入欄>

例) SMFV 40 - 4.0 H (C 02 - 3 A 17.4) R - BG	
機種名	機種名
呼称ベルト幅 (cm)	呼称ベルト幅 (cm)
機長 (m)	機長 (m)
ドライブ区分 H:ヘッドドライブモータ下	ドライブ区分 H:ヘッドドライブモータ下
モータ区分 C:一定速モータ (三相 200V・異電圧) F:インバータ変速	モータ区分 C:一定速モータ (三相 200V・異電圧) F:インバータ変速
モータ出力 02:0.2kW	モータ出力 02:0.2kW
周波数 A:50Hz B:60Hz	周波数 A:50Hz B:60Hz
電源 1:単相100V (差込コンセントプラグ) 2:単相200V (端末 丸形端子) 3:三相200V (端末 丸形端子) 0:異電圧 (端末 丸形端子)	電源 1:単相100V (差込コンセントプラグ) 2:単相200V (端末 丸形端子) 3:三相200V (端末 丸形端子) 0:異電圧 (端末 丸形端子)
ベルト仕様 BG:標準 グリーン BW:標準 ホワイト ※ 上記以外の仕様はカタログ 又は Webの仕様ページを参照	ベルト仕様 BG:標準 グリーン BW:標準 ホワイト ※ 上記以外の仕様はカタログ 又は Webの仕様ページを参照
チェーンカバー位置・進行方向 R:右・正転 RB:右・逆転 L:左・正転 LB:左・逆転	チェーンカバー位置・進行方向 R:右・正転 RB:右・逆転 L:左・正転 LB:左・逆転
ベルト速度 (m/min) 可変速の場合は、最高速度を表示	ベルト速度 (m/min) 可変速の場合は、最高速度を表示

<ベルト幅関係寸法表>

呼称ベルト幅: B	300	400	500	600	700	800	900	1000	1100	1200
実ベルト幅	280	380	480	580	680	780	880	980	1080	1180
フレーム幅: W	382	482	582	682	782	882	982	1082	1182	1282

注) 1. 本図はB=400・機長=4000にて作図。
2. 速度・モータ・スプロケットの選定は、速度表 及び モータ選定図 (SMF-2210-4~6) による。

4	モータカバーユニット	(1)	(オプション)	SMF-2261・2262
3	機長構成	1		SMF-2004-1~4
2	テールユニット	1		SMF-2106
1	ドライブユニット	1		SMF-2210
品番	名称	数量	(標準図面番号)	

種別	中荷重搬送 ベルトコンベヤ	機種 (ドライブ区分)	SMFV-H形/キャリアローラ/B=1200以下
シリーズ	エスコン ミニ フローベル	SCALE	1:10
本体組立図 (機長=10m以下)			

⚠ 本CADデータを使用される場合は、仕様表・注記を必ずご確認ください。