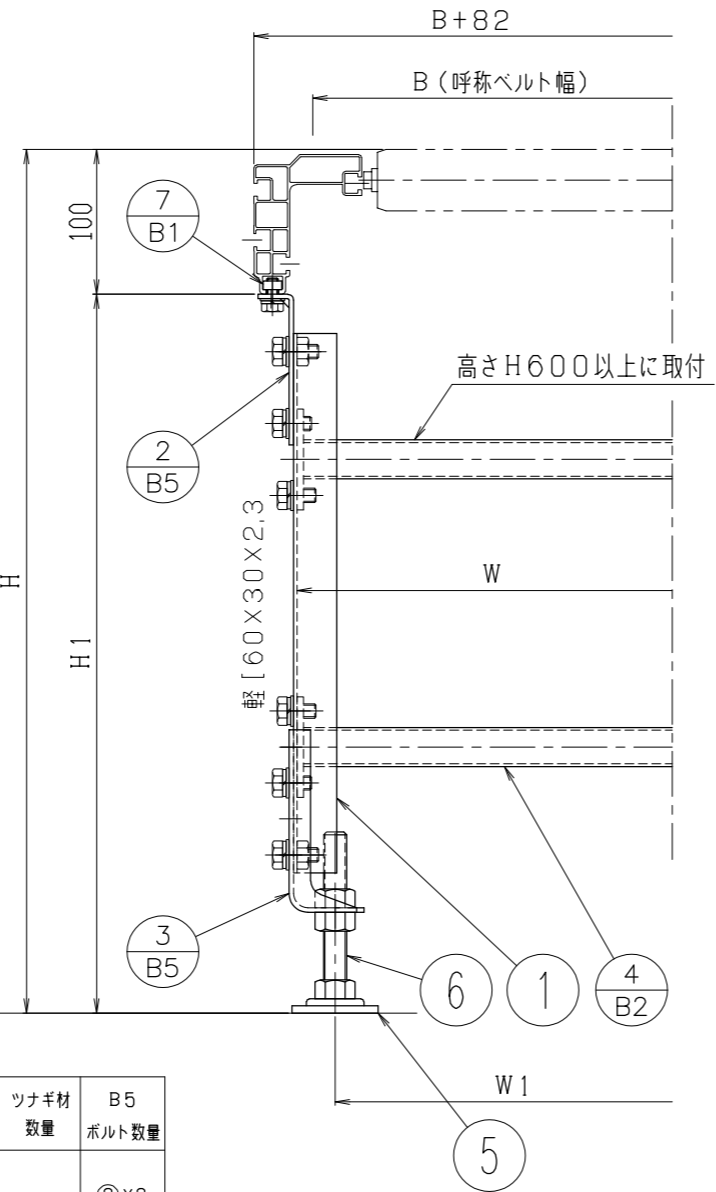
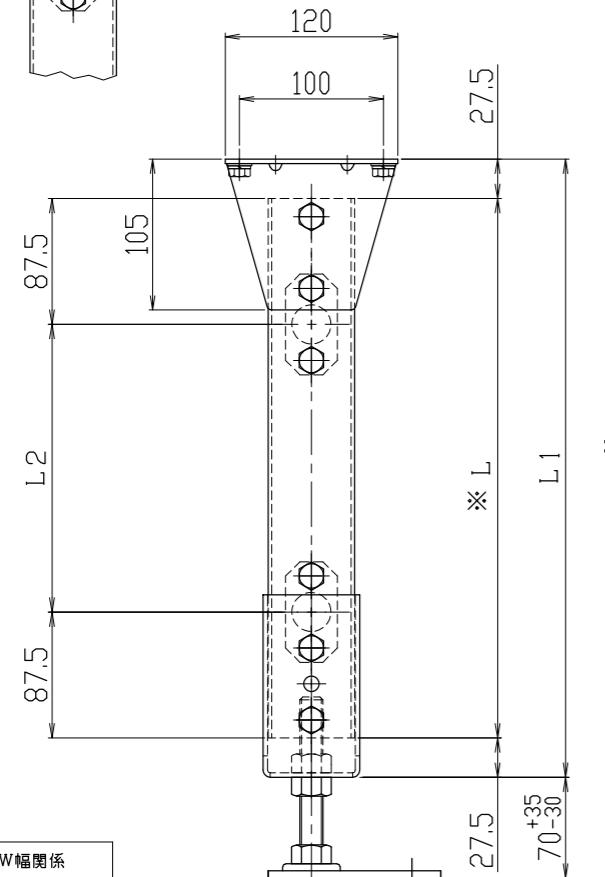


傾斜時取付け



呼称ベルト幅	W幅関係	
B	W	W1
300	321	268
350	371	318
400	421	368
450	471	418
500	521	468
550	571	518
600	621	568
650	671	618
700	721	668
750	771	718
800	821	768
850	871	818
900	921	868
950	971	918
1000	1021	968
1100	1121	1068
1200	1221	1168

高さ関係					ツナギ材 数量	B5 ボルト数量
H	H1	L	L1	L2		
450	350	225	280	—	1	②×2 ③×1
500	400	275	330	—		
550	450	325	380	—		
600	500	375	430	200	2	②×1 ③×1
650	550	425	480	250		
700	600	475	530	300		
750	650	525	580	350		
800	700	575	630	400		
850	750	625	680	450		
900	800	675	730	500		

注記 1) 型式記入例 RLG50-90(SMF)
 RLG (水平用) — 機種名
 — ベルト上面迄の高さ (cm)
 — 呼称ベルト幅 (cm)

8	脚取付ピース (傾斜用)	2				RAD-5111②
7	脚用タップピース	2				RAD-5111③
6	調整ボルト	2				LG-27
5	ベースプレート	2				LG-26
4	ツナギ材	表中				NE-54-1
3	取付ベース	2				LG-23
2	脚取付ピース (水平用)	2				RAD-5111①
1	支柱	2				LG-21
品番	名称	数量	(標準図面番号)			

種別	中荷重搬送	機種 (ドライブ 区分)	RLG形 H=450~949mm
シリーズ	エスコンミニ フローベル	SCALE	1:5
		定置脚組立図	

本CADデータを使用される場合は、仕様表・注記を必ずご確認ください。