

テークアップ
100

機長: L (1.2m~12.0m以下)

フレーム全長 (L+234)

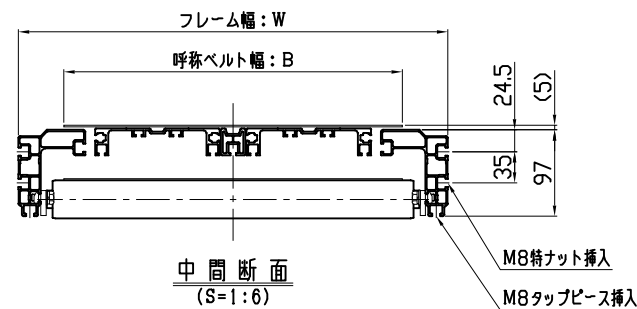
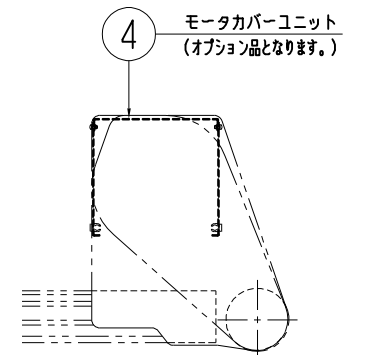
フレームジョイント
(機長=3m超に取付)

φ60

2

3

φ118 1



中間断面
(S=1:6)

M8特ナット挿入
M8タップピース挿入

<仕様記入欄>

| | |
|-------------------|---|
| 運搬物 | |
| 品名 | |
| 外形寸法 | |
| 単品重量 kg/ヶ | |
| 全重量 kg/全長 | |
| コンベヤベルト | <input type="checkbox"/> 標準 (ポリウレタン・グリーン) <input type="checkbox"/> その他 () |
| オプション (脚・ガイド等) | |

備考: コンベヤベルト標準長さ計算式 L = [2L + 120]

<形式記号記入欄>

| | | | | | | | | | |
|--|-------------|--------|----------------------------|------------------------------------|----------|---------------|--|----------------------------------|--|
| SMF () - | | | | | | | | | |
| 例) SMF 40 - 4.0 HUH (C 02 - 3 A 17.4) R - BG | | | | | | | | | |
| 機種名 | 呼称ベルト幅 (cm) | 機長 (m) | ドライブ区分 | モータ区分 | モータ出力 | 周波数 | 電源 | チェーンカバー位置・進行方向 | ベルト仕様 |
| | | | HUH:ヘッドドライブモータ上 スキマ:100 | C:一定速モータ(三相 200V・異電圧) F:インバータ変速 | 02:0.2kW | A:50Hz B:60Hz | 1:単相100V(差込コンセントプラグ) 2:単相200V(端末 丸形端子) 3:三相200V(端末 丸形端子) 0:異電圧(端末 丸形端子) | R:右・正転 RB:右・逆転 L:左・正転 LB:左・逆転 | BG:標準 グリーン BW:標準 ホワイト ※上記以外の仕様はカタログ 又は Webの仕様ページを参照 |

<ベルト幅関係寸法表>

| | | | | | | | | | | |
|-----------|-----|-----|-----|-----|-----|-----|-----|------|------|------|
| 呼称ベルト幅: B | 300 | 400 | 500 | 600 | 700 | 800 | 900 | 1000 | 1100 | 1200 |
| 実ベルト幅 | 280 | 380 | 480 | 580 | 680 | 780 | 880 | 980 | 1080 | 1180 |
| フレーム幅: W | 382 | 482 | 582 | 682 | 782 | 882 | 982 | 1082 | 1182 | 1282 |

注) 1. 本図はB=400・機長=4000にて作図。
2. 速度・モータ・スプロケットの選定は、速度表 及び モータ選定図 (SMF-2210-4~6)による。

| | | | | |
|----|------------|-----|----------|---------------|
| 4 | モータカバーユニット | (1) | (オプション) | SMF-2261・2262 |
| 3 | 機長構成 | 1 | | SMF-2004-1~4 |
| 2 | テールユニット | 1 | | SMF-2106 |
| 1 | ドライブユニット | 1 | | SMF-2230 |
| 品番 | 名称 | 数量 | (標準図面番号) | |

| | | | |
|------|---------------|------------------|---------------------------|
| 種別 | 中荷重搬送 ベルトコンベヤ | 機種 (ドライブ区分) | SMF-HUH形/スライドベッド/B=1200以下 |
| シリーズ | エスコン ミニ フローベル | SCALE | 1:10 |
| | | 本体組立図 (機長=12m以下) | |

本CADデータを使用される場合は、仕様表・注記を必ずご確認ください。