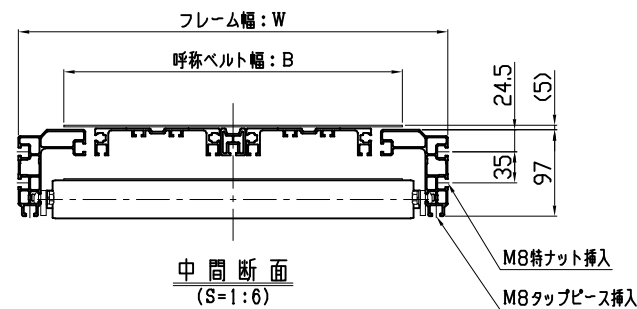
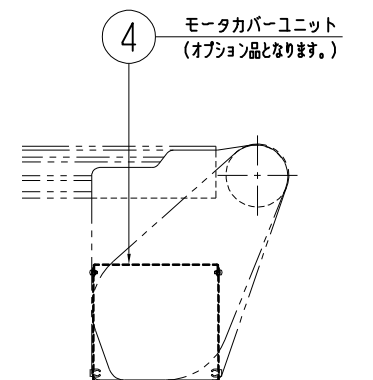
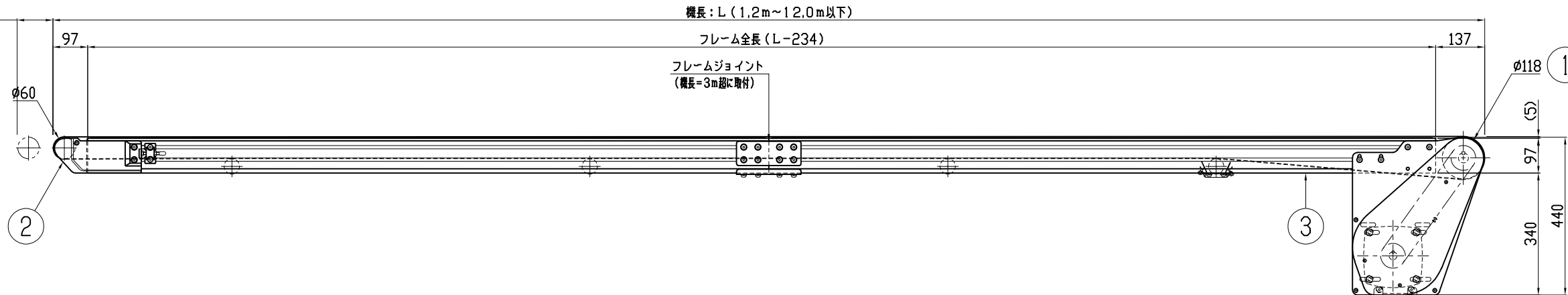


テークアップ
100



<仕様記入欄>

運搬物	
品名	
外形寸法	
単品重量 kg/ヶ	
全重量 kg/全長	
コンベヤベルト	<input type="checkbox"/> 標準 (ポリウレタン・グリーン) <input type="checkbox"/> その他 ()
オプション (脚・ガイド等)	

備考: コンベヤベルト標準長さ計算式 $L = [2L + 120]$

<形式記号記入欄>

機種名	SMF	-	(-)	-	-								
呼称ベルト幅 (cm)	40	-	4.0	HH	(C	02	-	3	A	17.4)	R	-	BG
機長 (m)															
ドライブ区分	HH:ヘッドドライブモータ下 スキマ:100														
モータ区分	C:一定速モータ(三相 200V・異電圧) F:インバータ変速														
モータ出力	02:0.2kW														
周波数	A:50Hz B:60Hz														
電源	1:単相100V(差込コンセントプラグ) 2:単相200V(端末 丸形端子) 3:三相200V(端末 丸形端子) 0:異電圧(端末 丸形端子)														
ベルト仕様	BG:標準 グリーン BW:標準 ホワイト ※上記以外の仕様はカタログ又はWebの仕様ページを参照														
チェーンカバー位置・進行方向	R:右・正転 RB:右・逆転 L:左・正転 LB:左・逆転														
ベルト速度 (m/min)	可変速の場合は、最高速度を表示														

<ベルト幅関係寸法表>

呼称ベルト幅: B	300	400	500	600	700	800	900	1000	1100	1200
実ベルト幅	280	380	480	580	680	780	880	980	1080	1180
フレーム幅: W	382	482	582	682	782	882	982	1082	1182	1282

注) 1. 本図はB=400・機長=4000にて作図。
2. 速度・モータ・スプロケットの選定は、速度表及びモータ選定図 (SMF-2210-4~6)による。

4	モータカバーユニット	(1)	(オプション)	SMF-2261・2262
3	機長構成図	1		SMF-2004-1~4
2	テールユニット	1		SMF-2106
1	ドライブユニット	1		SMF-2220
品番	名称	数量	(標準図面番号)	

種別	中荷重搬送 ベルトコンベヤ	機種 (ドライブ区分)	SMF-HH形/スライドベッド/B=1200以下
シリーズ	エスコン ミニ フローベル	SCALE	1:10
本体組立図 (機長=12m以下)			

⚠ 本CADデータを使用される場合は、仕様表・注記を必ずご確認ください。