

テークアップ  
100

機長：L (1.2m~12.0m以下)

フレーム全長 (L-234)

97

137

フレームジョイント  
(機長=3m超に取付)

標準キャリアローラピッチ：200  
(100)

(5)

323

440

φ60

2

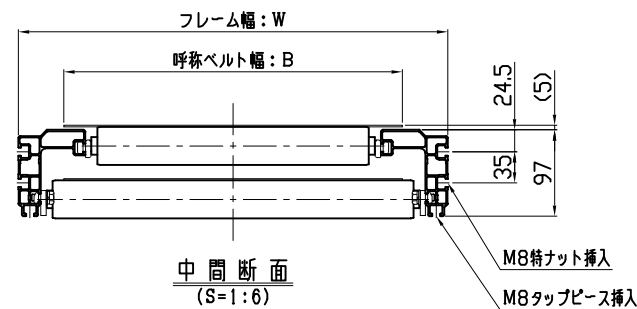
3

φ118

1

4

モータカバーユニット  
(オプション品となります。)



中間断面  
(S=1:6)

M8特ナット挿入  
M8タップピース挿入

<形式記号記入欄>

例) SMF 40 - 4.0 HUH ( C 02 - 3 A 17.4 ) R - BG

機種名  
呼称ベルト幅 (cm)

機長 (m)

ドライブ区分  
HUH:ヘッドドライブモータ上  
スキマ:100

モータ区分  
C:一定速モータ(三相 200V・異電圧)  
F:インバータ変速

モータ出力  
02:0.2kW

周波数  
A:50Hz B:60Hz

電源  
1:単相100V(差込コンセントプラグ)  
2:単相200V(端末 丸形端子)  
3:三相200V(端末 丸形端子)  
0:異電圧(端末 丸形端子)

ベルト仕様  
BG:標準 グリーン  
BW:標準 ホワイト  
※上記以外の仕様はカタログ 又は Webの仕様ページを参照

チェーンカバー位置・進行方向  
R:右・正転 RB:右・逆転  
L:左・正転 LB:左・逆転

ベルト速度 (m/min)  
可変速の場合は、最高速度を表示

<ベルト幅関係係数表>

呼称ベルト幅: B	300	400	500	600	700	800	900	1000	1100	1200
実ベルト幅	280	380	480	580	680	780	880	980	1080	1180
フレーム幅: W	382	482	582	682	782	882	982	1082	1182	1282

注) 1. 本図はB=400・機長=4000にて作図。

2. 速度・モータ・スプロケットの選定は、速度表 及び モータ選定図 (SMF-2210-4~6)による。

<仕様記入欄>

運搬物	
品名	
外形寸法	
単品重量 kg/ヶ	
全重量 kg/全長	
コンベヤベルト	<input type="checkbox"/> 標準 (ポリウレタン・グリーン) <input type="checkbox"/> その他 ( )
オプション (脚・ガイド等)	

備考: コンベヤベルト標準長さ計算式 L = [ 2L + 120 ]

品番	名称	数量	標準図面番号
4	モータカバーユニット	(1)	(オプション) SMF-2261・2262
3	機長構成図	1	SMF-2004-1~4
2	テールユニット	1	SMF-2106
1	ドライブユニット	1	SMF-2230

種別	中荷重搬送 ベルトコンベヤ	機種 (ドライブ区分)	SMF-HUH形/キャリアローラ/B=1200以下
シリーズ	エスコン ミニ フローベル	SCALE	1:10
		本体組立図 (機長=12m以下)	

⚠ 本CADデータを使用される場合は、仕様表・注記を必ずご確認ください。