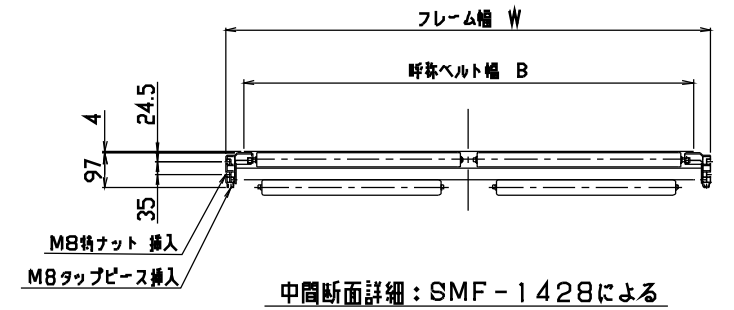
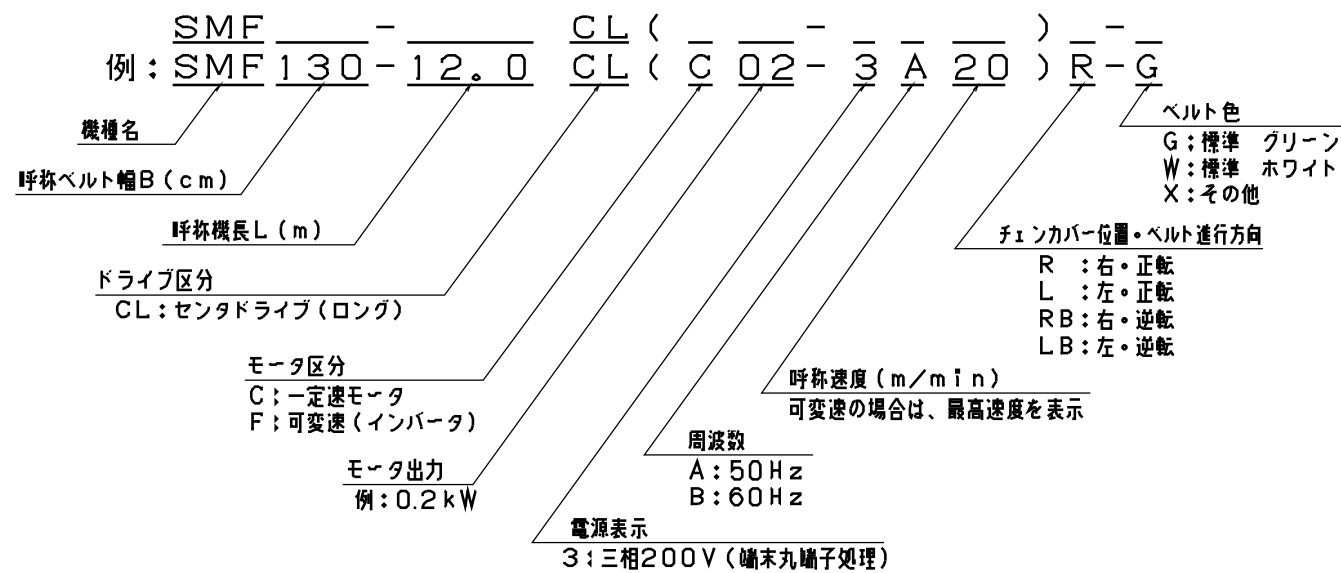


<仕様記入欄>

運搬物 品名 外形寸法 単品重量 Kg/ヶ 全重量 Kg/全長	
コンベヤベルト	□標準 (ポリウレタン・緑) □その他 ()
オプション (脚、ガイド等)	

備考：コンベヤベルト標準長さ計算式・2L+750

<形式記号記入欄>



幅関係寸法

呼称ベルト幅 B	1300	1400	1500	1600	
実ベルト幅	1280	1380	1480	1580	
フレーム幅 W	1382	1482	1582	1682	

- 注記 1) ベルト速度、モータ、スプロケットの選定は
0.2~0.75kW (ニッセイ) ; D/# SMF-0110-1による
0.2~0.75kW (アルタックスNEO) ; D/# SMF-0110-4による
- 2) 各機長別の基本構成はD/# SMF-0251-1, -2を参照のこと。
フレームユニット・100p; SMF-0261-1~4
・200p; SMF-0271-1~4

4	フレームジョイント				FA-5162
3	フレームユニット	1式			図中注2)
2	ヘッドテールユニット	2			SMF-2105
1	ドライブユニット	1			SMF-2115
品番	名称	数量	(標準図面番号)		

種別	中荷重搬送 ベルトコンベヤ	機種 (ドライブ区分)	SMF-CL形 (キャリアローラ形)
シリーズ	イスコン ミニ フローベル	SCALE	本体組立図 (L=10m組) (B=1300以上)

⚠ 本CADデータを使用される場合は、仕様表・注記を必ずご確認ください。