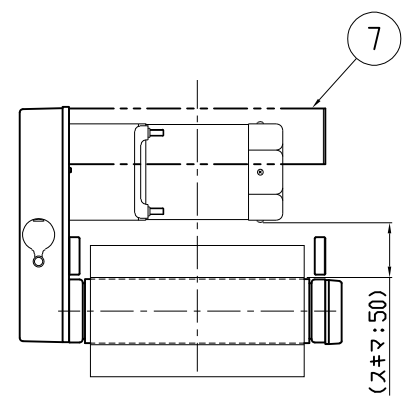
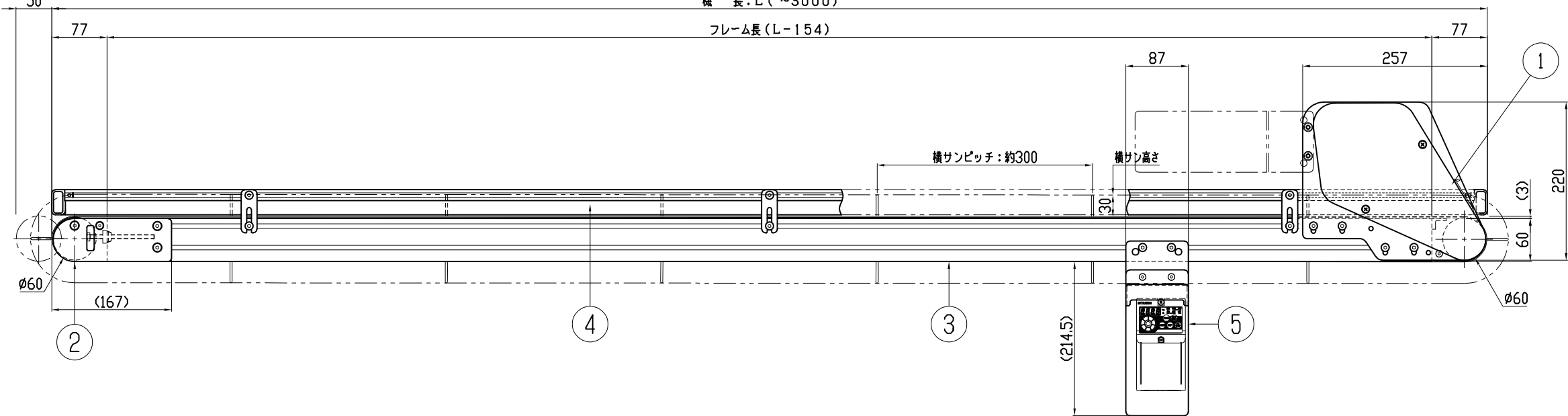


フレーム断面

テークアップストローク



呼称ベルト幅: B	100	150	200	250	300	350	400	500	600
実ベルト幅	100	150	200	250	300	350	400	500	600
フレーム幅: W	140	190	240	290	340	390	460	560	660

<仕様記入欄>

運搬物	
品名	
外形寸法	
単品重量 kg/ヶ	
全重量 kg/全長	
コンベヤベルト	<input type="checkbox"/> 標準 (ポリウレタン・グリーン) <input type="checkbox"/> その他 ()
オプション (脚・ガイド等)	

備考: コンベヤベルト標準長さ計算式 $L = [2L + 80]$

<形式記号記入欄>

例) SMC 20 - 2.0 AU (K 90 - 3 A 15.9) R - BG

機種名
呼称ベルト幅 (cm)
機長 (m)
ドライブ区分
AU: モータ上 (片持ち・スキマ: 50)
モータ区分 ※
K: 一定速/オリエンタル ワールドK (三相 200Vのみ)
A: 可変速/住友 アステロ + 三菱インバータ
モータ出力
40: 40W
90: 90W

ベルト仕様 ※
BG: 標準 グリーン
BW: 標準 ホワイト
チェーンカバー位置・進行方向
R: 右・正転 RB: 右・逆転
L: 左・正転 LB: 左・逆転
ベルト速度 (m/min)
可変速の場合は、最高速度を表示
周波数
A: 50Hz B: 60Hz
電源
1: 単相100V (差込コンセントプラグ 3m)
2: 単相200V (端丸形端子処理 3m)
3: 三相200V (端丸形端子処理 変速 3m/定速 0.3m)
0: 異電圧 (別途ご指示願います)

注) 1. モータ出っ張り量 (MO) は、カタログ または web仕様ページを参照願います。
2. 機長 及び ベルト幅は、機長 ≥ ベルト幅 × 1.5にて選定願います。
3. 標準の横サジピッチは 約300mm 均等割となります。

7	モータカバー	(1)	(オプション)	SC-1341
6	モータ出っ張り量	1		SZ-2161
5	インバータユニット	1	(変速時のみ)	SCC-9001
4	G-A1ガイド (R/L)	1		SM-8011
3	機長構成部	1		SMC-1331, 1332
2	テークアップユニット	1		SMH-1203-2
1	ドライブユニット	1		SMH-1327
品番	名称	数量		(標準図面番号)

種別	軽搬送 ベルトコンベヤ	機種 (ドライブ区分)	SMC-AU形 (片持ちモータ上・スキマ: 50)
シリーズ	エスコン ミニ シリーズ	SCALE	1:5

本CADデータを使用される場合は、仕様表・注記を必ずご確認ください。