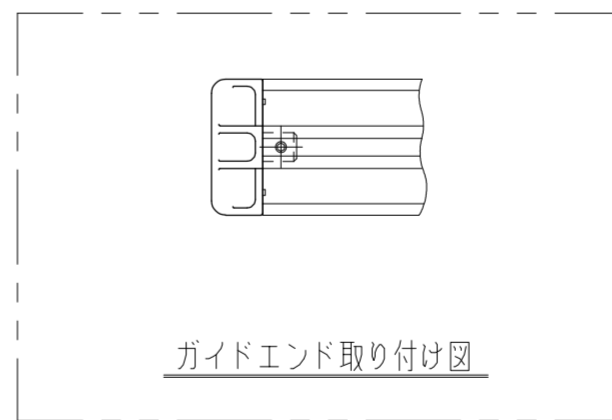
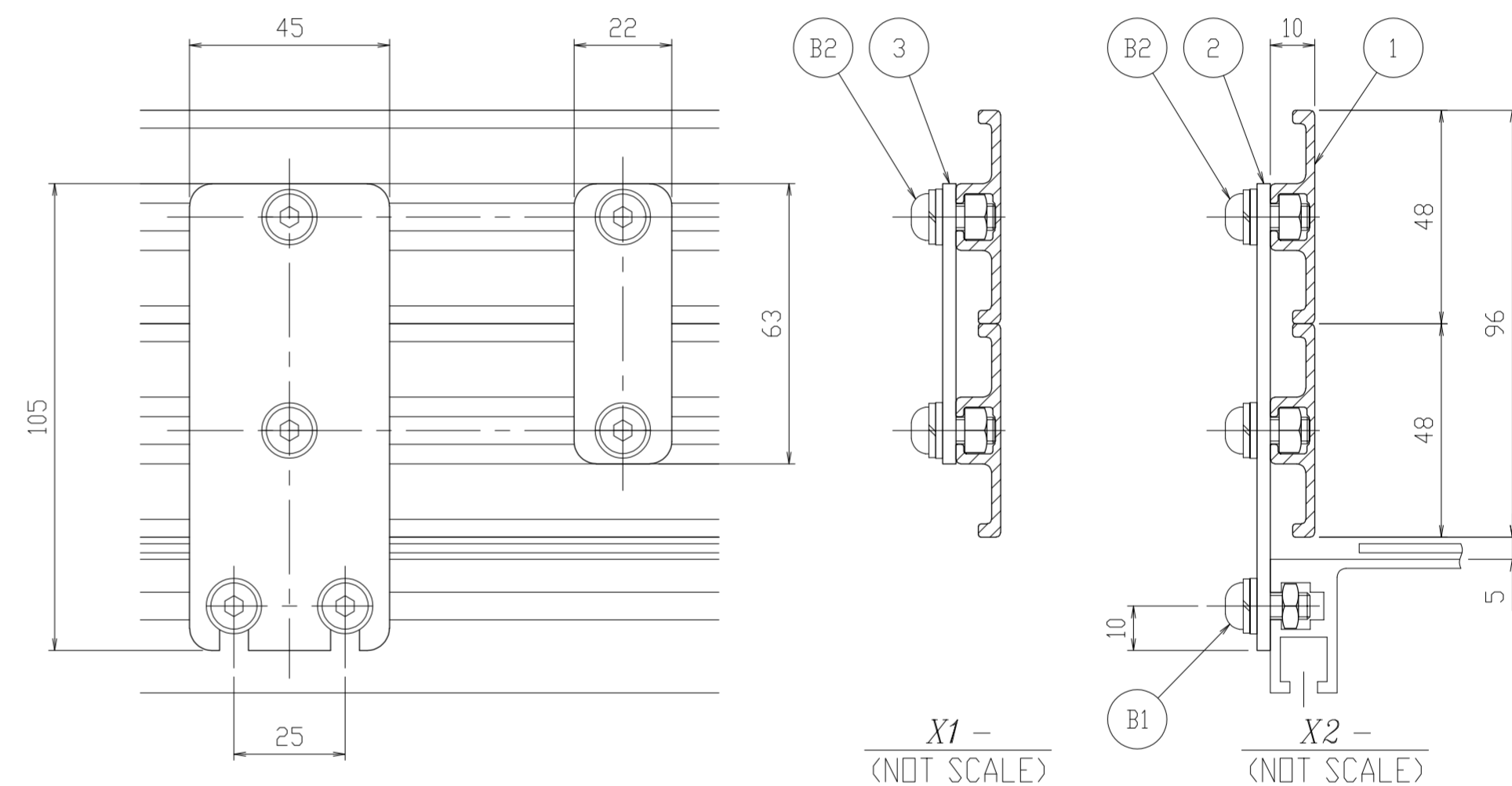


	L3	L2	L1	
n 等分	1000	1500	2000	2500
	-	2	2	3
				4



コンベヤ 機長 L (m)	ガイドレール 全長 L	機長 別 ガイド構成 及び 数量 (数量 は片側 1set 分を示す)								
		① (ガイドエンド込) : 長さ * 数量			②	③	④	B1	B2	B3
		L3 : 尾部	L2 : 中間	L1 : 頭部	ガイドブラケット(D2)	ガイドブラケット(D3)	タップピース (E)			
1.0	1000	-	-	1000 * 2	2	3	-	10	2	-
1.5	1500	-	-	1500 * 2	3	4	-	14	3	-
2.0	2000	-	-	2000 * 2	3	4	-	14	3	-
2.5	2500	-	-	2500 * 2	4	5	-	18	4	-
3.0	3000	-	-	3000 * 2	5	6	-	22	5	-
3.5	3500	1500 * 2	-	2000 * 2	6	8	1	28	6	2
4.0	4000	2000 * 2	-	2000 * 2	6	8	1	28	6	2
4.5	4500	2000 * 2	-	2500 * 2	7	9	1	32	7	2
5.0	5000	2500 * 2	-	2500 * 2	8	10	1	36	8	2
5.5	5500	2500 * 2	-	3000 * 2	9	11	1	40	9	2
6.0	6000	3000 * 2	-	3000 * 2	10	12	1	44	10	2
7.0	7000	2000 * 2	2000 * 2	3000 * 2	11	14	2	50	11	4
8.0	8000	3000 * 2	2000 * 2	3000 * 2	13	16	2	58	13	4
9.0	9000	3000 * 2	3000 * 2	3000 * 2	15	18	2	66	15	4
10.0	10000	3000 * 2	2000 * 4	3000 * 2	16	20	3	72	16	6
11.0	11000	3000 * 2	2000 * 2 3000 * 2	3000 * 2	18	22	3	80	18	6
12.0	12000	3000 * 2	3000 * 4	3000 * 2	20	24	3	88	20	6

5	ガイドエンド	8	樹脂		SM-8184
4	タップピース (E)	表記			SMH-4255①
3	ガイドブラケット (D3)	表記			SM-8185③
2	ガイドブラケット (D2)	表記			SM-8185②
1	アルミガイド 48形	表記	アルミ		SM-8182②
品番	名称	数量	(標準図面番号)		

種別	軽搬送 ベルトコンベヤ	機種 (ドライブ 区分)	G-A1D形		
シリーズ	エスコンミニ	SCALE	1:8	アルミガイド組立図	

! 本CADデータを使用される場合は、仕様表・注記を必ずご確認ください。