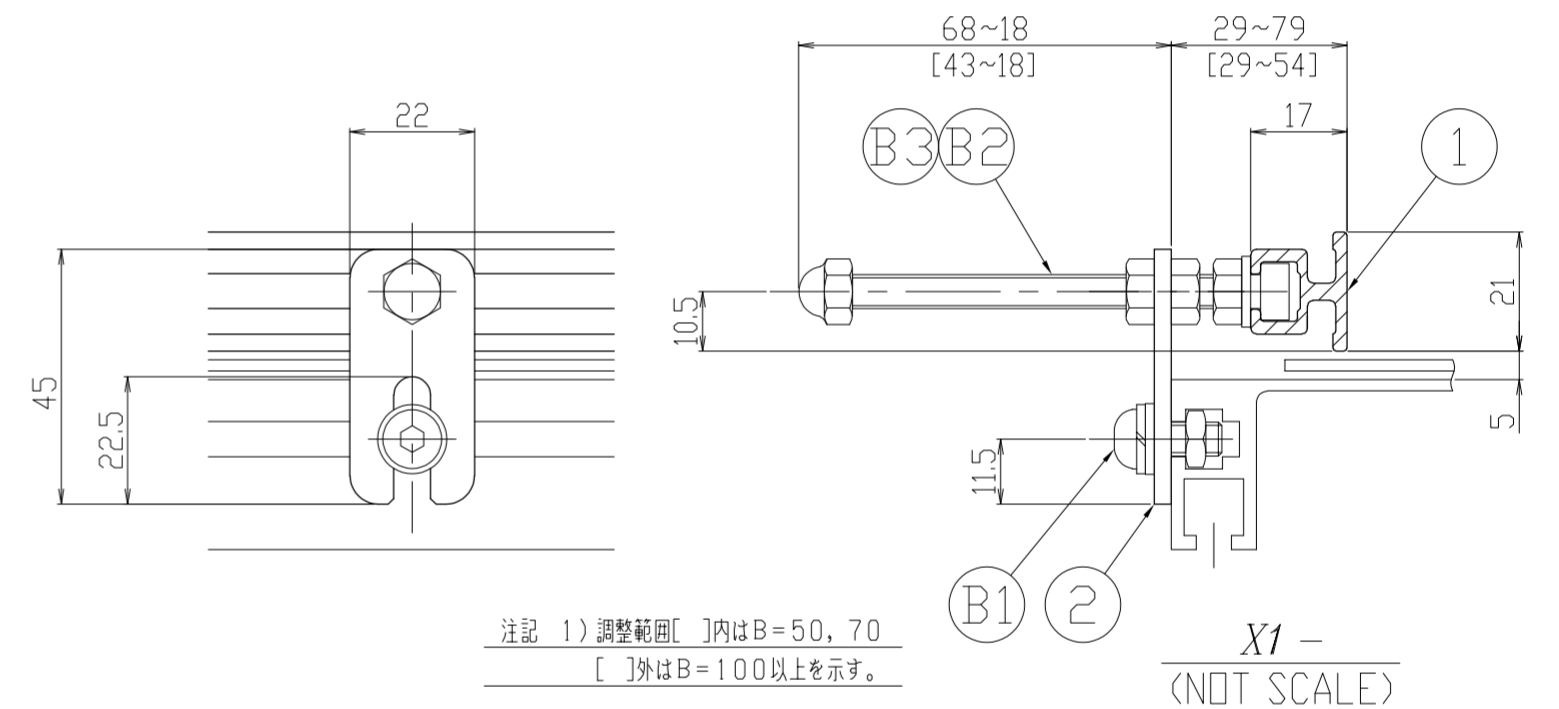
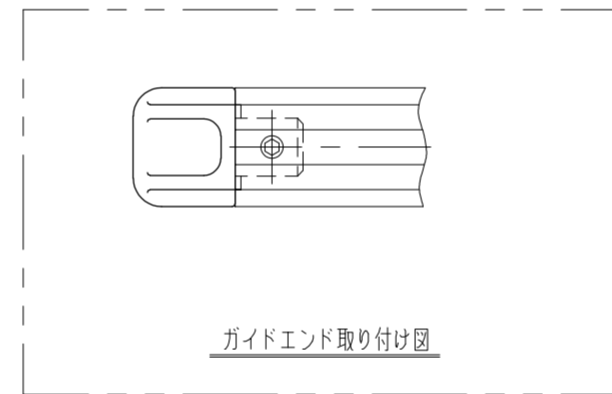


		L3	L2	L1		
		1000	1500	2000	2500	3000
n 等分		-	2	2	3	4

コンベヤ 機長 L (m)	ガイドレール 全長 L	機長別ガイド構成及び数量 (数量は片側1set分を示す)						
		① (ガイドエンド込) : 長さ * 数量			④ ガイドブラケットB	⑤ タップピース (E)	B1 B2 B3	B4
		L3: 尾部	L2: 中間	L1: 頭部				
1.0	1000	-	-	1000 * 1	2	-	2	-
1.5	1500	-	-	1500 * 1	3	-	3	-
2.0	2000	-	-	2000 * 1	3	-	3	-
2.5	2500	-	-	2500 * 1	4	-	4	-
3.0	3000	-	-	3000 * 1	5	-	5	-
3.5	3500	1500 * 1	-	2000 * 1	6	1	6	2
4.0	4000	2000 * 1	-	2000 * 1	6	1	6	2
4.5	4500	2000 * 1	-	2500 * 1	7	1	7	2
5.0	5000	2500 * 1	-	2500 * 1	8	1	8	2
5.5	5500	2500 * 1	-	3000 * 1	9	1	9	2
6.0	6000	3000 * 1	-	3000 * 1	10	1	10	2
7.0	7000	2000 * 1	2000 * 1	3000 * 1	11	2	11	4
8.0	8000	3000 * 1	2000 * 1	3000 * 1	13	2	13	4
9.0	9000	3000 * 1	3000 * 1	3000 * 1	15	2	15	4
10.0	10000	3000 * 1	2000 * 2	3000 * 1	16	3	16	6
11.0	11000	3000 * 1	2000 * 1 3000 * 1	3000 * 1	18	3	18	6
12.0	12000	3000 * 1	3000 * 2	3000 * 1	20	3	20	6



注記 1) 調整範囲 []内はB=50, 70
[]外はB=100以上を示す。

4	ガイドエンド	2	樹脂		SM-8183
3	タップピース (E)	表記			SMH-4255①
2	ガイドブラケット B	表記			SM-8151②
1	アルミガイド 21形	表記	アルミ		SM-8182①
品番	名称	数量	(標準図面番号)		

種別	軽搬送 ベルトコンベヤ	機種 (ドライブ 区分)	G-A2C形		
シリーズ	エスコンミニ	SCALE	1:8	アルミガイド組立図	

! 本CADデータを使用される場合は、仕様表・注記を必ずご確認ください。