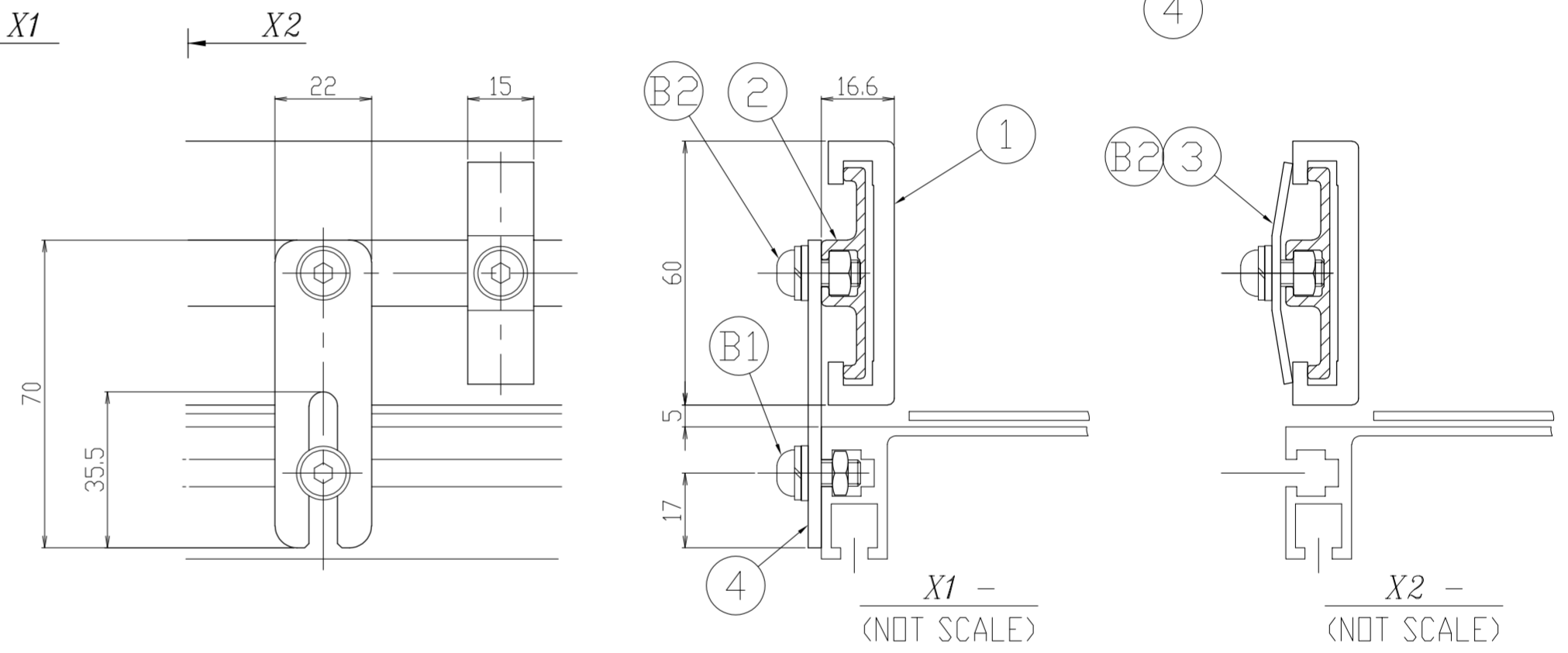
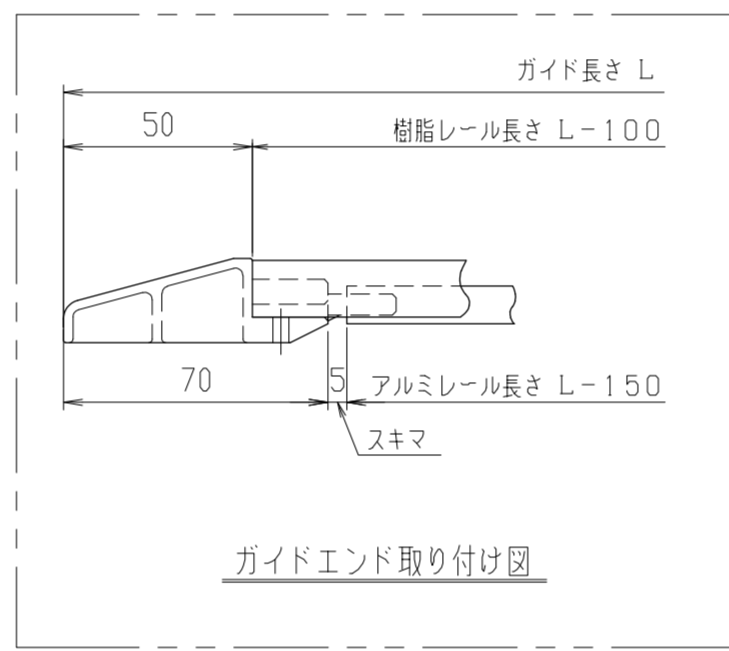


		L3	L2	L1	
		1000	1500	2000	2500
n 等分		-	2	2	3



コンベヤ 機長 L (m)	ガイドレール 全長 L	機長別ガイド構成及び数量 (数量は片側1set分を示す)								
		①② (ガイドエンド込) : 長さ * 数量			③ 固定ブラケット	④ ガイドブラケット	⑤ タップピース (E)	B1	B2	B3
		L3 : 尾部	L2 : 中間	L1 : 頭部						
1.0	1000	-	-	1000 * 1	3	2	-	2	5	-
1.5	1500	-	-	1500 * 1	4	3	-	3	7	-
2.0	2000	-	-	2000 * 1	4	3	-	3	7	-
2.5	2500	-	-	2500 * 1	5	4	-	4	9	-
3.0	3000	-	-	3000 * 1	6	5	-	5	11	-
3.5	3500	1500 * 1	-	2000 * 1	8	6	1	6	14	2
4.0	4000	2000 * 1	-	2000 * 1	8	6	1	6	14	2
4.5	4500	2000 * 1	-	2500 * 1	9	7	1	7	16	2
5.0	5000	2500 * 1	-	2500 * 1	10	8	1	8	18	2
5.5	5500	2500 * 1	-	3000 * 1	11	9	1	9	20	2
6.0	6000	3000 * 1	-	3000 * 1	12	10	1	10	22	2
7.0	7000	2000 * 1	2000 * 1	3000 * 1	14	11	2	11	25	4
8.0	8000	3000 * 1	2000 * 1	3000 * 1	16	13	2	13	29	4
9.0	9000	3000 * 1	3000 * 1	3000 * 1	18	15	2	15	33	4
10.0	10000	3000 * 1	2000 * 2	3000 * 1	20	16	3	16	36	6
11.0	11000	3000 * 1	2000 * 1 3000 * 1	3000 * 1	22	18	3	18	40	6
12.0	12000	3000 * 1	3000 * 2	3000 * 1	24	20	3	20	44	6

6	ガイドエンド	R1			SM-8192
5	タップピース (E)	表記			SMH-4255 ①
4	ガイドブラケット C	表記			SM-8151 ③
3	固定ブラケット	表記			SM-8181
2	アルミガイド 48形	表記			SM-8182 ②
1	ガイドレール (C-650形)	表記			
品番	名称	数量	(標準図面番号)		
種別	軽搬送 ベルトコンベヤ	機種 (ドライブ区分)	G-P1FB形		
シリーズ	エスコンミニ	SCALE	樹脂ガイド組立図		
	本CADデータを使用される場合は、仕様表・注記を必ずご確認ください。				
三機工業株式会社 SANKI ENGINEERING CO.,LTD TOKYO JAPAN		標準図面番号	SM - 8180 - 3		訂正 d