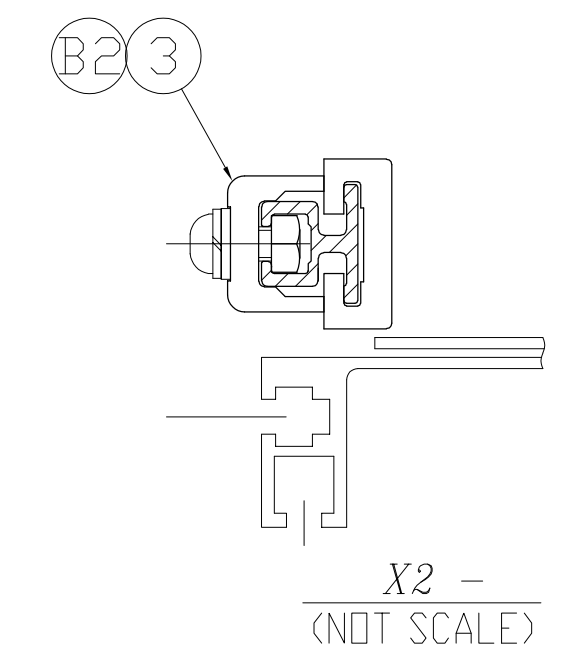
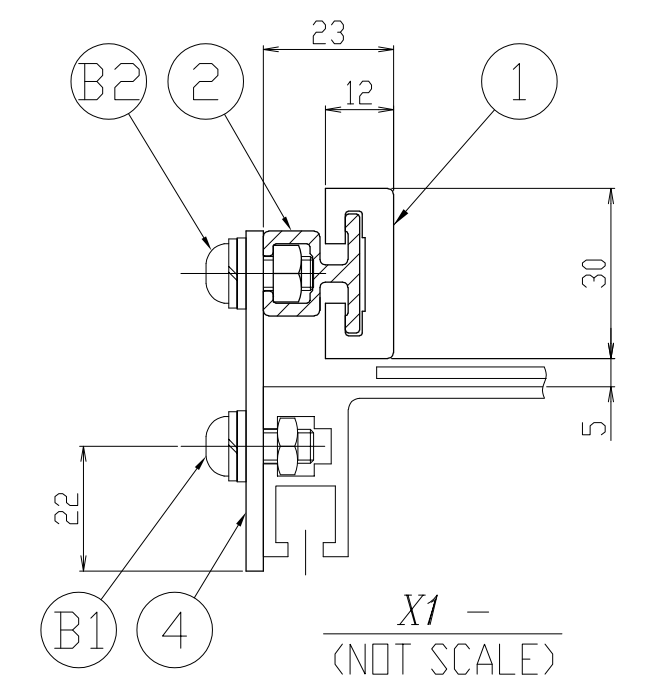
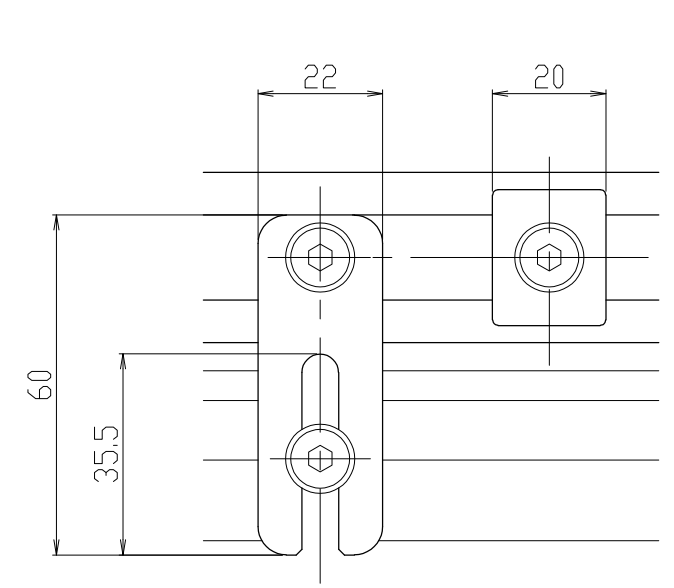
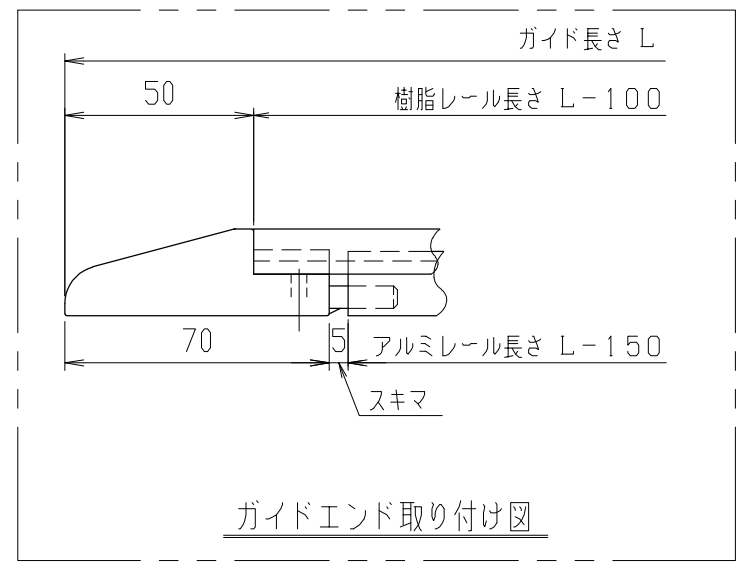


		L3	L2	L1		
		1000	1500	2000	2500	3000
n 等分	-	2	2	3	4	



コンベヤ機長 L (m)	ガイドレール全長 L	機長別ガイド構成及び数量 (数量は片側1set分を示す)								
		①② (ガイドエンド込):長さ * 数量	③	④	⑤	⑥1	⑥2	⑥3		
		L3:尾部	L2:中間	L1:頭部	固定ブラケット	ガイドブラケット	タップピース (E)			
1.0	1000	-	-	1000 * 1	3	2	-	2	5	-
1.5	1500	-	-	1500 * 1	4	3	-	3	7	-
2.0	2000	-	-	2000 * 1	4	3	-	3	7	-
2.5	2500	-	-	2500 * 1	5	4	-	4	9	-
3.0	3000	-	-	3000 * 1	6	5	-	5	11	-
3.5	3500	1500 * 1	-	2000 * 1	8	6	1	6	14	2
4.0	4000	2000 * 1	-	2000 * 1	8	6	1	6	14	2
4.5	4500	2000 * 1	-	2500 * 1	9	7	1	7	16	2
5.0	5000	2500 * 1	-	2500 * 1	10	8	1	8	18	2
5.5	5500	2500 * 1	-	3000 * 1	11	9	1	9	20	2
6.0	6000	3000 * 1	-	3000 * 1	12	10	1	10	22	2
7.0	7000	2000 * 1	2000 * 1	3000 * 1	14	11	2	11	25	4
8.0	8000	3000 * 1	2000 * 1	3000 * 1	16	13	2	13	29	4
9.0	9000	3000 * 1	3000 * 1	3000 * 1	18	15	2	15	33	4
10.0	10000	3000 * 1	2000 * 2	3000 * 1	20	16	3	16	36	6
11.0	11000	3000 * 1	2000 * 1 3000 * 1	3000 * 1	22	18	3	18	40	6
12.0	12000	3000 * 1	3000 * 2	3000 * 1	24	20	3	20	44	6

6	ガイドエンド	R1		SM-8191
5	タップピース (E)	表記		SMH-4255 ①
4	ガイドブラケット A	表記		SM-8151 ①
3	固定ブラケット	表記		SM-8188
2	アルミガイド 21形	表記		SM-8182 ①
1	ガイドレール K形(30)	表記		
品番	名称	数量	(標準図面番号)	

種別	軽搬送 ベルトコンベヤ	機種 (ドライブ区分)	G-P1FA形
シリーズ	エスコンミニ	SCALE	樹脂ガイド組立図
		1:8	

**!** 本CADデータを使用される場合は、仕様表・注記を必ずご確認ください。