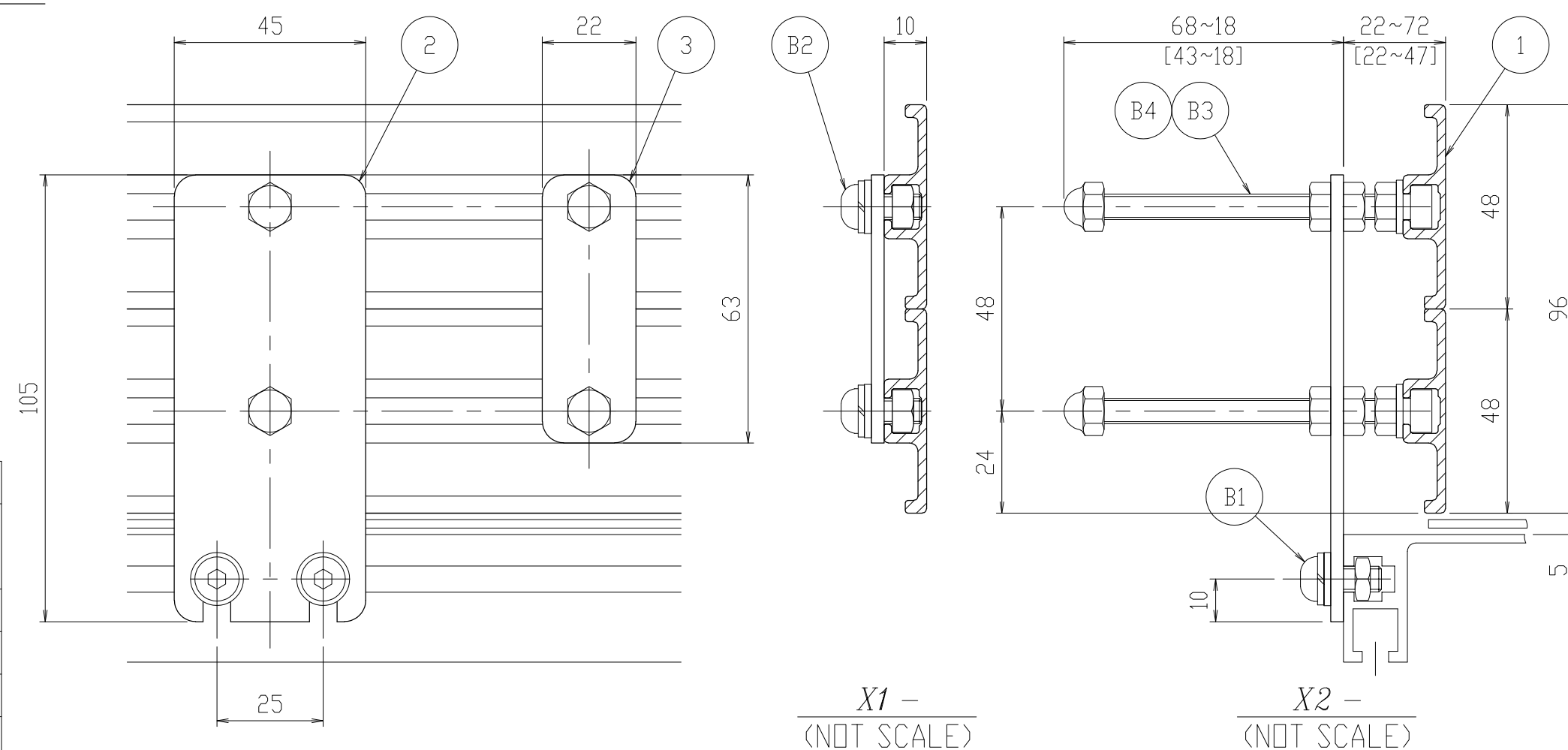
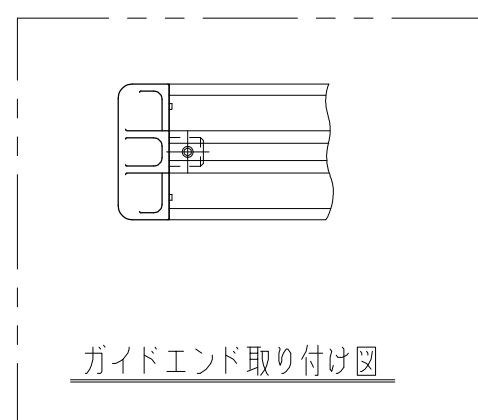


	L3	L2	L1		
	1000	1500	2000	2500	3000
n 等分	-	2	2	3	4



コンベヤ 機長 L (m)	ガイドレール 全長 L	機長 別 ガイド構成 及び 数量 (数量 は片側 1set 分を示す)										
		① (ガイドエンド込) : 長さ * 数量			② ガイドブラケット(D2)	③ ガイドブラケット(D3)	④ タップピース(E)	B1	B2	B3	B4	B5
		L3 : 尾部	L2 : 中間	L1 : 頭部								
1.0	1000	-	-	1000 * 2	2	3	-	4	6	4	-	
1.5	1500	-	-	1500 * 2	3	4	-	6	8	6	-	
2.0	2000	-	-	2000 * 2	3	4	-	6	8	6	-	
2.5	2500	-	-	2500 * 2	4	5	-	8	10	8	-	
3.0	3000	-	-	3000 * 2	5	6	-	10	12	10	-	
3.5	3500	1500 * 2	-	2000 * 2	6	8	1	12	16	12	2	
4.0	4000	2000 * 2	-	2000 * 2	6	8	1	12	16	12	2	
4.5	4500	2000 * 2	-	2500 * 2	7	9	1	14	18	14	2	
5.0	5000	2500 * 2	-	2500 * 2	8	10	1	16	20	16	2	
5.5	5500	2500 * 2	-	3000 * 2	9	11	1	18	22	18	2	
6.0	6000	3000 * 2	-	3000 * 2	10	12	1	20	24	20	2	
7.0	7000	2000 * 2	2000 * 2	3000 * 2	11	14	2	22	28	22	4	
8.0	8000	3000 * 2	2000 * 2	3000 * 2	13	16	2	26	32	26	4	
9.0	9000	3000 * 2	3000 * 2	3000 * 2	15	18	2	30	36	30	4	
10.0	10000	3000 * 2	2000 * 4	3000 * 2	16	20	3	32	40	32	6	
11.0	11000	3000 * 2	2000 * 2 3000 * 2	3000 * 2	18	22	3	36	44	36	6	
12.0	12000	3000 * 2	3000 * 4	3000 * 2	20	24	3	40	48	40	6	

注 記 1) 調整範囲 [] 内は B = 50, 70、[] 外は B = 100 以上を示す。

5	ガイドエンド	8	樹脂		SM-8184
4	タップピース(E)	表記			SMH-4255①
3	ガイドブラケット(D3)	表記			SM-8185③
2	ガイドブラケット(D2)	表記			SM-8185②
1	アルミガイド 48形	表記	アルミ		SM-8182②
品番	名称	数量	(標準図面番号)		
種別	軽搬送 ベルトコンベヤ	機種 (ドライブ 区分)	G-A2D形		
シリーズ	エスコンミニ	SCALE	1:8 アルミガイド組立図		

! 本CADデータを使用される場合は、仕様表・注記を必ずご確認ください。