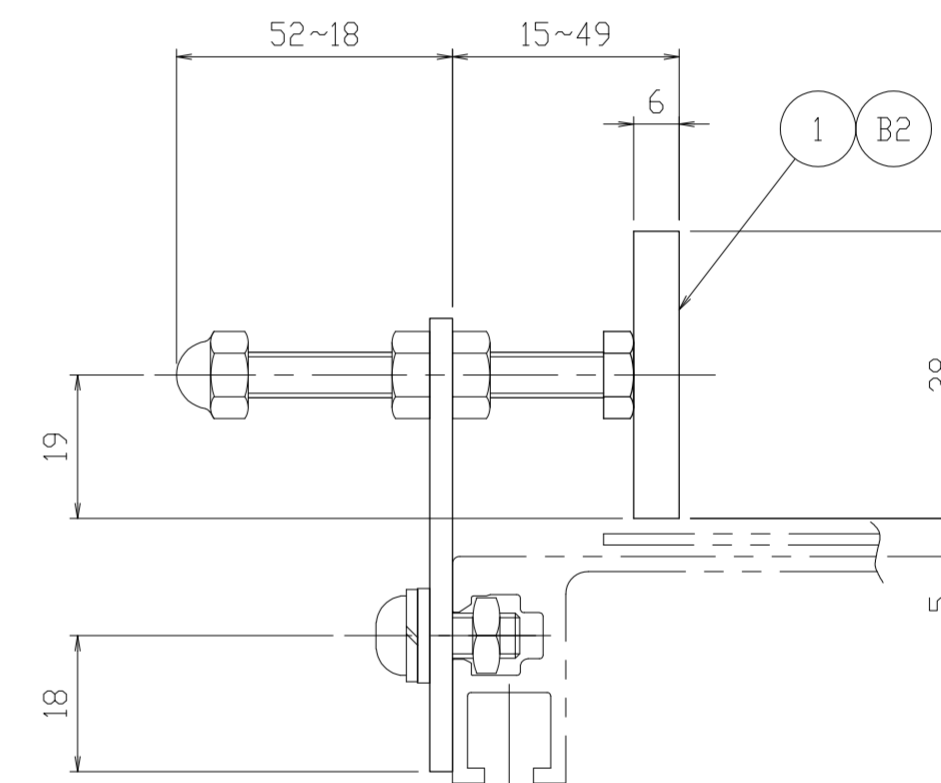
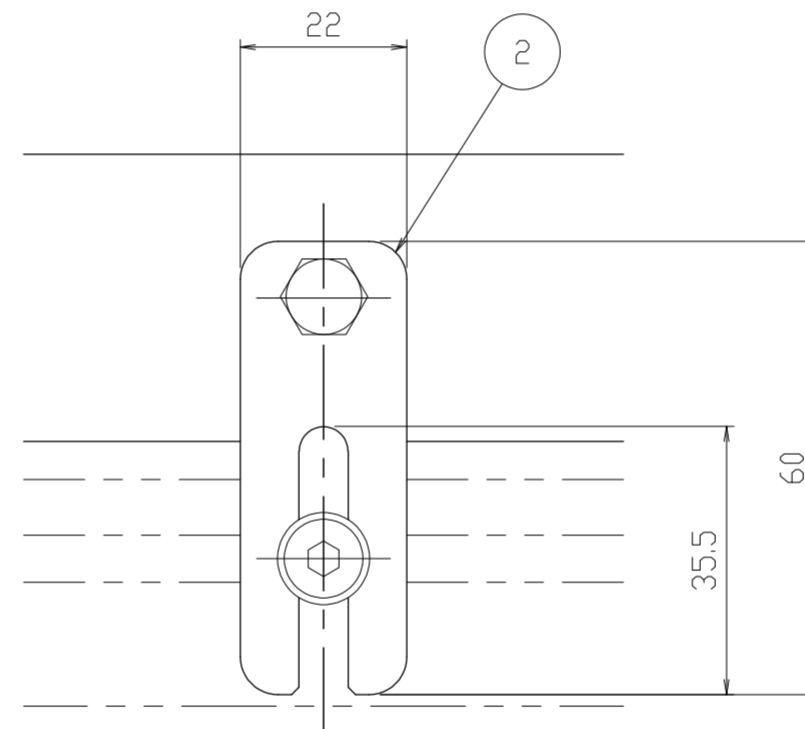


	L3	L2	L1		
	1000	1500	2000	2500	3000
n 分割	-	2	3(2)	3	3

※1 ()内はL1のみに適用する。

コンベヤ 機長 L (m)	ガイドレール 全長 L	機長別ガイド構成及び数量 (数量は片側1set分を示す)				
		① ガイドレール:長さ * 数量			②	B1/B2
		L3:尾部	L2:中間	L1:頭部		
1.0	1000	-	-	1000 * 1	2	2
1.5	1500	-	-	1500 * 1	3	3
2.0	2000	-	-	2000 * 1	3	3
2.5	2500	-	-	2500 * 1	4	4
3.0	3000	-	-	3000 * 1	4	4
3.5	3500	1500 * 1	-	2000 * 1	6	7
4.0	4000	2000 * 1	-	2000 * 1	7	8
4.5	4500	2000 * 1	-	2500 * 1	8	8
5.0	5000	2500 * 1	-	2500 * 1	8	8
5.5	5500	2500 * 1	-	3000 * 1	8	8
6.0	6000	3000 * 1	-	3000 * 1	8	8
7.0	7000	2000 * 1	2000 * 1	3000 * 1	12	12
8.0	8000	3000 * 1	2000 * 1	3000 * 1	12	12
9.0	9000	3000 * 1	3000 * 1	3000 * 1	12	12
10.0	10000	3000 * 1	2000 * 2	3000 * 1	16	16
11.0	11000	3000 * 1	2000 * 1 3000 * 1	3000 * 1	16	16
12.0	12000	3000 * 1	3000 * 2	3000 * 1	16	16



X1~(1:1)
G-S2形(調整式)

2	ガイドブラケット(AS)	表記			SM-8151 ④
1	ガイドレール	表記	SUS		SM-8161
品番	名称	数量	(標準図面番号)		
種別	軽搬送 ベルトコンベヤ	機種 (ドライブ 区分)	G-S2形(頭部駆動用)		
シリーズ	エスコンミニ	SCALE	1:8	ステンレスガイド組立図	
本CADデータを使用される場合は、仕様表・注記を必ずご確認ください。					
三機工業株式会社 SANKI ENGINEERING CO.,LTD TOKYO JAPAN		標準図面番号	SM - 8015 - 3		訂正 c