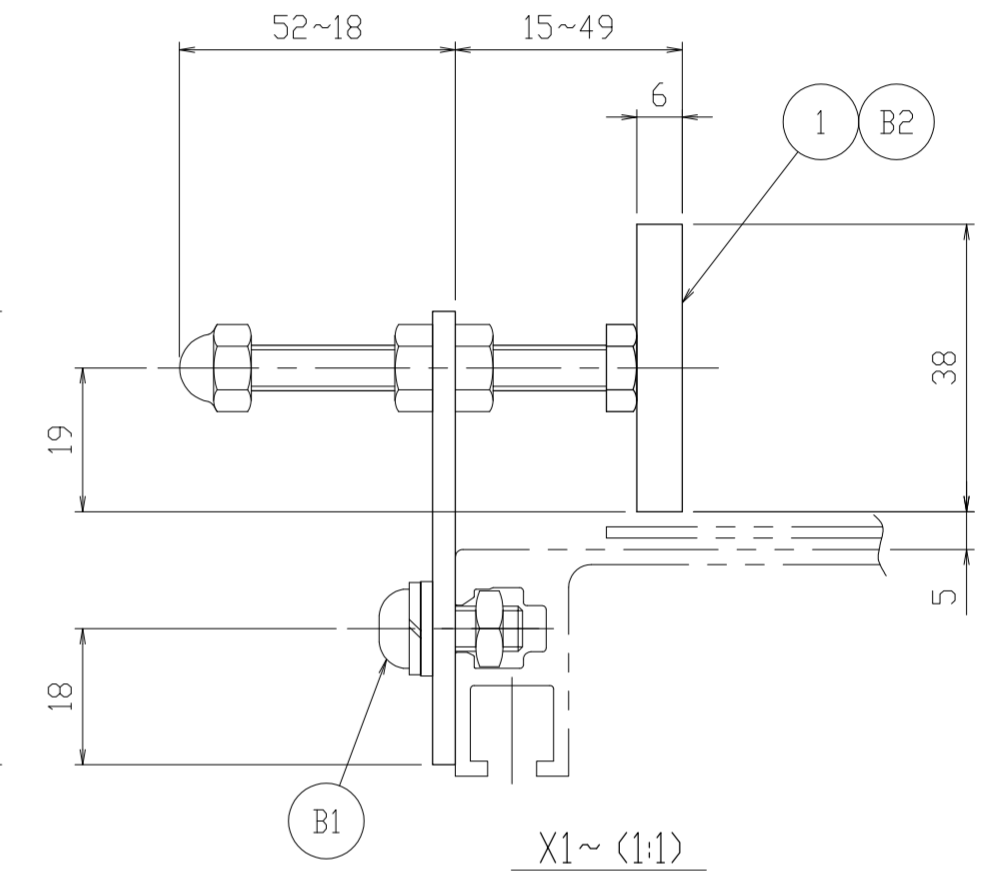
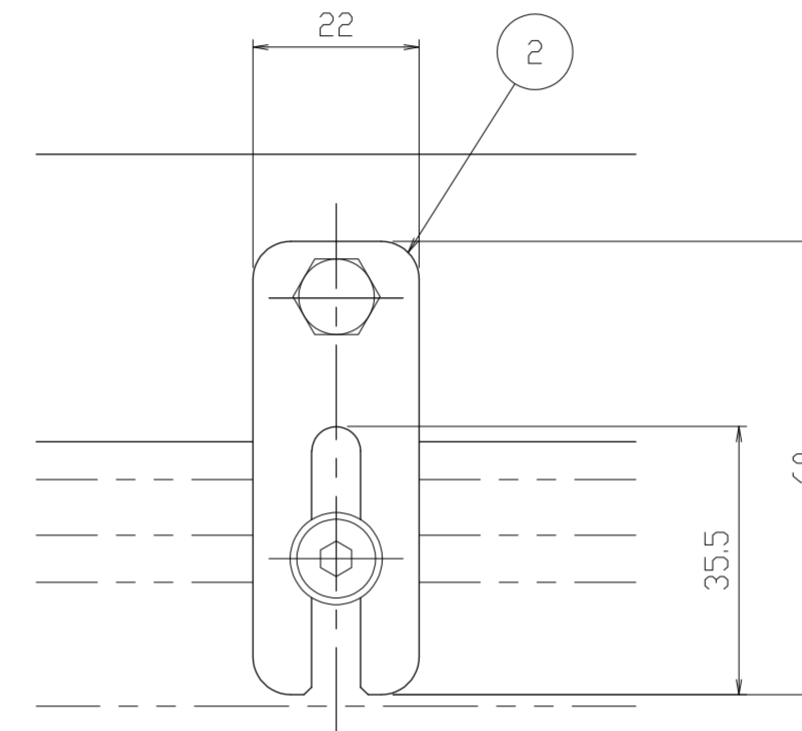


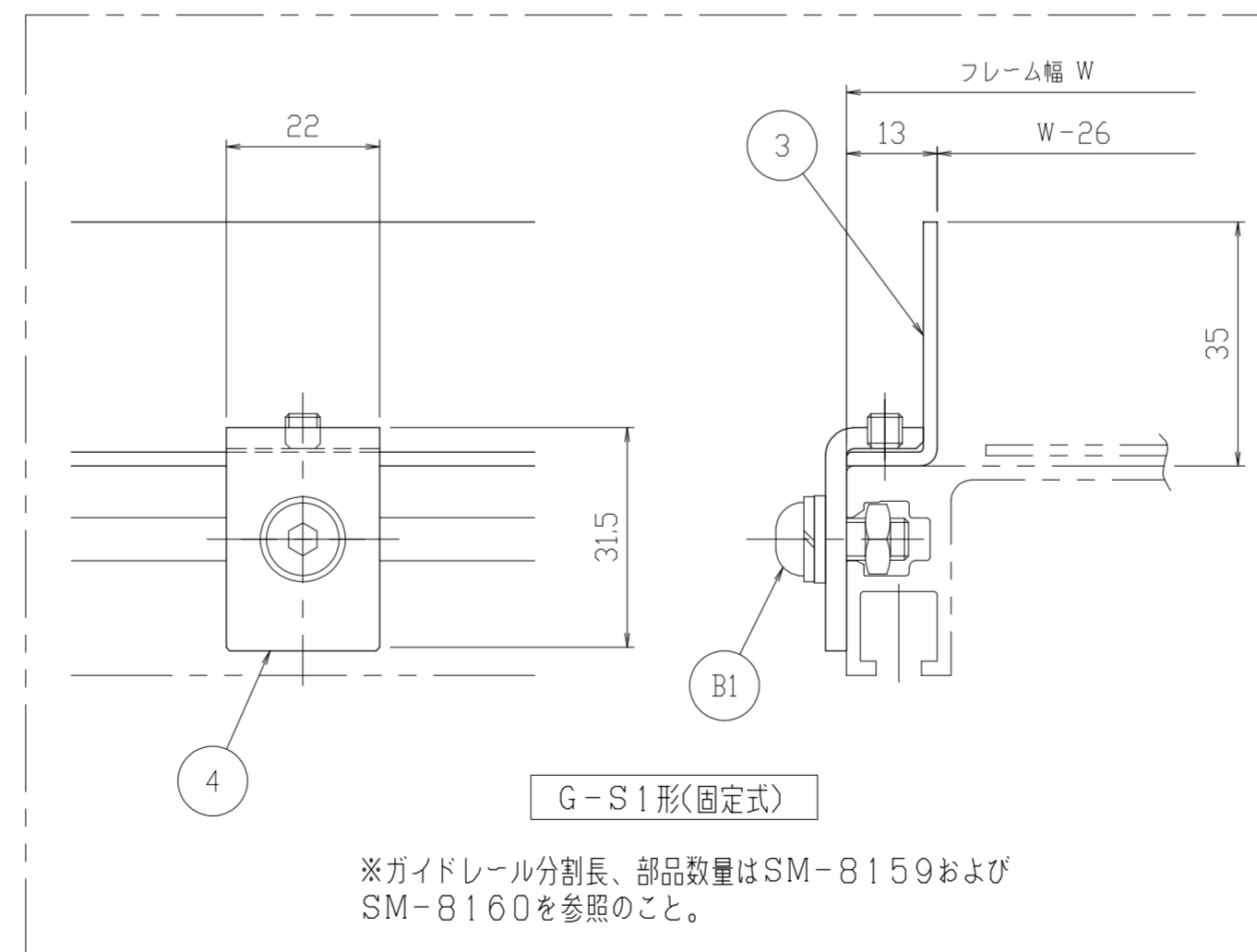
		L3	L2	L1		
		1000	1500	2000	2500	3000
n 分割		-	2	3	3	3



G-S2形(調整式)

注記 1) SMM形時は「SM-8161-2」および「SM-8180-14」を参照のこと。

コンベヤ機長 L (m)	ガイドレール全長 L	機長別ガイド構成及び数量 (数量は片側1set分を示す)				
		① ガイドレール:長さ×数量			②	B1/B2
		L3:尾部	L2:中間	L1:頭部		
1.0	1000	-	-	1000 * 1	2	2
1.5	1500	-	-	1500 * 1	3	3
2.0	2000	-	-	2000 * 1	4	4
2.5	2500	-	-	2500 * 1	4	4
3.0	3000	-	-	3000 * 1	4	4
3.5	3500	1500 * 1	-	2000 * 1	7	7
4.0	4000	2000 * 1	-	2000 * 1	8	8
4.5	4500	2000 * 1	-	2500 * 1	8	8
5.0	5000	2500 * 1	-	2500 * 1	8	8
5.5	5500	2500 * 1	-	3000 * 1	8	8
6.0	6000	3000 * 1	-	3000 * 1	8	8
7.0	7000	2000 * 1	2000 * 1	3000 * 1	12	12
8.0	8000	3000 * 1	2000 * 1	3000 * 1	12	12
9.0	9000	3000 * 1	3000 * 1	3000 * 1	12	12
10.0	10000	3000 * 1	2000 * 2	3000 * 1	16	16
11.0	11000	3000 * 1	2000 * 1 3000 * 1	3000 * 1	16	16
12.0	12000	3000 * 1	3000 * 2	3000 * 1	16	16



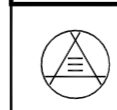
G-S1形(固定式)

※ガイドレール分割長、部品数量はSM-8159およびSM-8160を参照のこと。

4	ガイドブラケット (イ)	図中参照		SM-8160
3	L形 SUS ガイドレール	表記 SUS		SM-8159
2	ガイドブラケット (AS)	表記		SM-8151④ ※注記参照
1	SUS FB ガイドレール	表記 SUS		SM-8161-1 ※注記参照
品番	名称	数量	(標準図面番号)	
種別	軽搬送 ベルトコンベヤ	機種 (ドライブ区分)	G-S1形, G-S2形 (中間駆動用)	
シリーズ	エスコンミニ	SCALE	1:8 ステンレスガイド組立図	



本CADデータを使用される場合は、仕様表・注記を必ずご確認ください。



三機工業株式会社
SANKI ENGINEERING CO.,LTD
TOKYO JAPAN

標準図面番号

SM - 8015 - 2

訂正

c