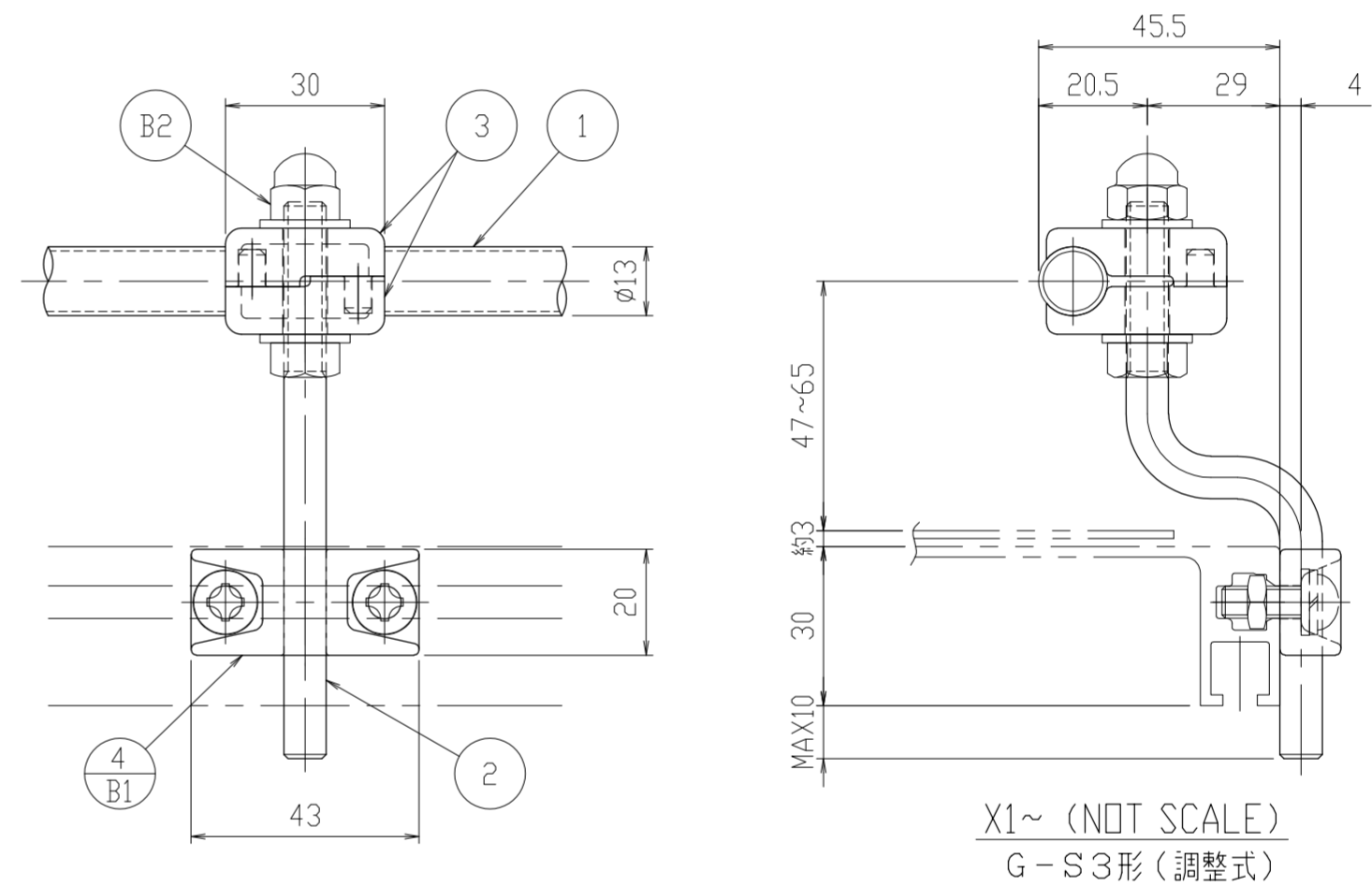


	L3	L2	L1	
n 等分	1000	1500	2000	2500
	-	2	2	3
				4



コンベヤ 機長 L (m)	ガイドレール 全長 L	機長別ガイド構成及び数量 (数量は片側1set分を示す)							
		① (ガイドエンド込) : 長さ * 数量			②④	③	⑥	⑧1	⑧2
		L3: 尾部	L2: 中間	L1: 頭部					
1.0	1000	-	-	1000 * 1	2	4	-	4	2
1.5	1500	-	-	1500 * 1	3	6	-	6	3
2.0	2000	-	-	2000 * 1	3	6	-	6	3
2.5	2500	-	-	2500 * 1	4	8	-	8	4
3.0	3000	-	-	3000 * 1	5	10	-	10	5
3.5	3500	1500 * 1	-	2000 * 1	6	12	1	12	6
4.0	4000	2000 * 1	-	2000 * 1	6	12	1	12	6
4.5	4500	2000 * 1	-	2500 * 1	7	14	1	14	7
5.0	5000	2500 * 1	-	2500 * 1	8	16	1	16	8
5.5	5500	2500 * 1	-	3000 * 1	9	18	1	18	9
6.0	6000	3000 * 1	-	3000 * 1	10	20	1	20	10
7.0	7000	2000 * 1	2000 * 1	3000 * 1	11	22	2	22	11
8.0	8000	3000 * 1	2000 * 1	3000 * 1	13	26	2	26	13
9.0	9000	3000 * 1	3000 * 1	3000 * 1	15	30	2	30	15
10.0	10000	3000 * 1	2000 * 2	3000 * 1	16	32	3	32	16
11.0	11000	3000 * 1	2000 * 1 3000 * 1	3000 * 1	18	36	3	36	18
12.0	12000	3000 * 1	3000 * 2	3000 * 1	20	40	3	40	20

品番	名称	数量	材質	標準図面番号
6	パイプガイドジョイント	表記	樹脂	SM-8155①
5	パイプガイドエンド	2	樹脂	SM-8155②
4	パイプガイドサポート	表記	樹脂	SM-8153②
3	パイプガイドクリップ	表記	樹脂	SM-8153①
2	パイプガイドブラケット	表記		SM-8154
1	パイプガイドレール	表記	SUS	バフ研 #400

種別	軽搬送 ベルトコンベヤ	機種 (ドライブ 区分)	G-S3形
シリーズ	エスコンミニ	SCALE	1:8
			パイプガイド組立図

! 本CADデータを使用される場合は、仕様表・注記を必ずご確認ください。