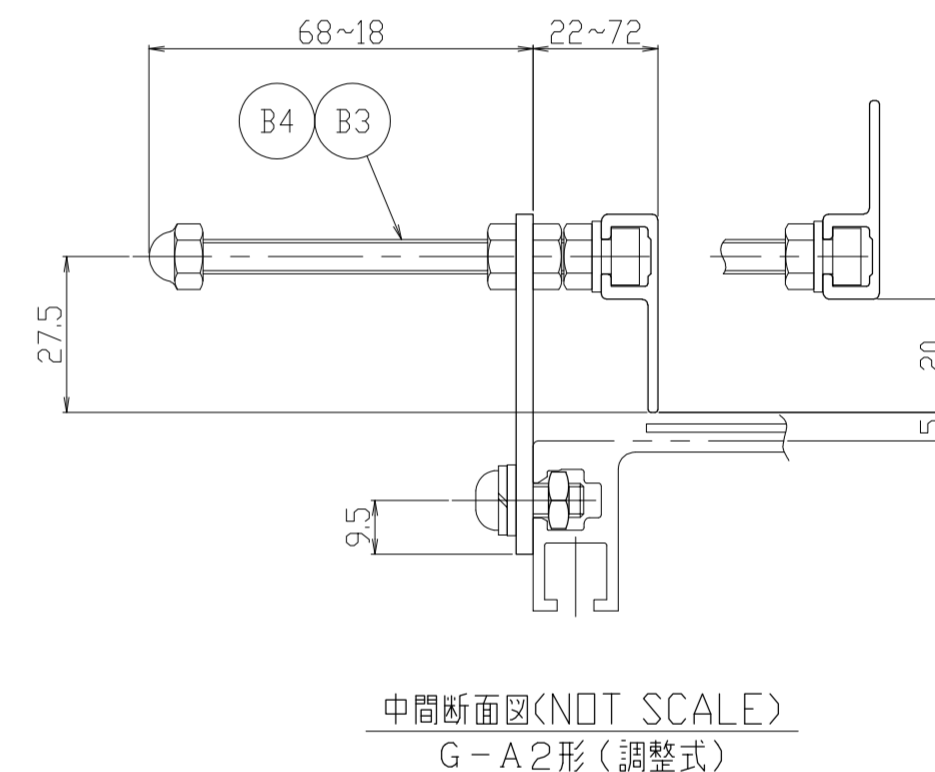
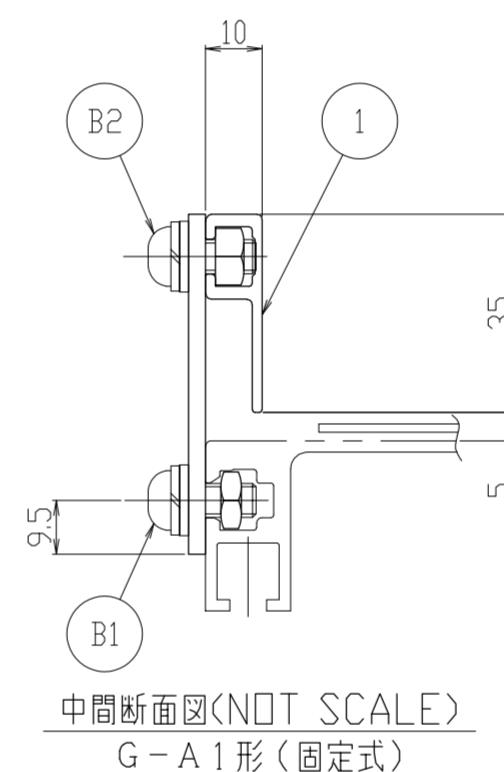
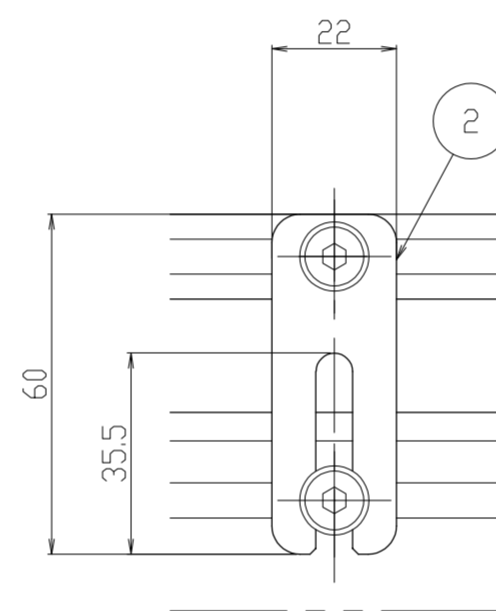
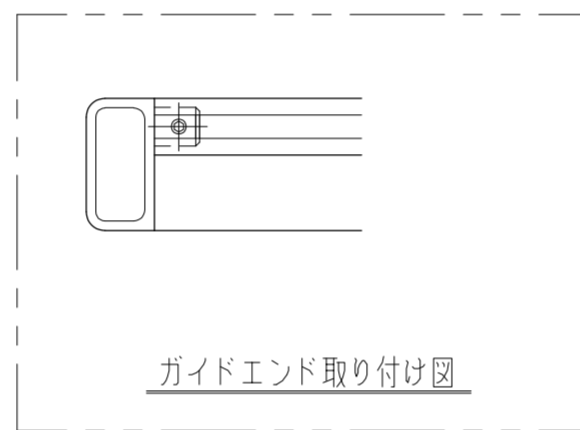


	L3	L2	L1	
	1000	1500	2000	2500
n 等分	-	2	2	3



コンベヤ 機長 L (m)	ガイドレール 全長 L	機長別ガイド構成及び数量 (数量は片側1set分を示す)								
		① (ガイドエンド込) : 長さ * 数量			② ガイドブラケットA	③ タップピース (E)	G-A1 (固定式)		G-A2 (調整式)	
		L3: 尾部	L2: 中間	L1: 頭部			(B1)(B2)	(B1)(B3)(B4)	(B5)	
1.0	1000	-	-	1000 * 1	2	-	2	2	-	
1.5	1500	-	-	1500 * 1	3	-	3	3	-	
2.0	2000	-	-	2000 * 1	3	-	3	3	-	
2.5	2500	-	-	2500 * 1	4	-	4	4	-	
3.0	3000	-	-	3000 * 1	5	-	5	5	-	
3.5	3500	1500 * 1	-	2000 * 1	6	1	6	6	2	
4.0	4000	2000 * 1	-	2000 * 1	6	1	6	6	2	
4.5	4500	2000 * 1	-	2500 * 1	7	1	7	7	2	
5.0	5000	2500 * 1	-	2500 * 1	8	1	8	8	2	
5.5	5500	2500 * 1	-	3000 * 1	9	1	9	9	2	
6.0	6000	3000 * 1	-	3000 * 1	10	1	10	10	2	
7.0	7000	2000 * 1	2000 * 1	3000 * 1	11	2	11	11	4	
8.0	8000	3000 * 1	2000 * 1	3000 * 1	13	2	13	13	4	
9.0	9000	3000 * 1	3000 * 1	3000 * 1	15	2	15	15	4	
10.0	10000	3000 * 1	2000 * 2	3000 * 1	16	3	16	16	6	
11.0	11000	3000 * 1	2000 * 1 3000 * 1	3000 * 1	18	3	18	18	6	
12.0	12000	3000 * 1	3000 * 2	3000 * 1	20	3	20	20	6	

4	ガイドエンド	4	樹脂	SM-8152
3	タップピース (E)	表記		SMH-4255 ①
2	ガイドブラケット A	表記		SM-8151 ①
1	ガイドレール	表記	アルミ	SM-8061
品番	名称	数量	(標準図面番号)	
種別	軽搬送 ベルトコンベヤ	機種 (ドライブ 区分)	G-A1形, G-A2形	
シリーズ	エスコンミニ	SCALE	1:8 アルミガイド組立図	

! 本CADデータを使用される場合は、仕様表・注記を必ずご確認ください。