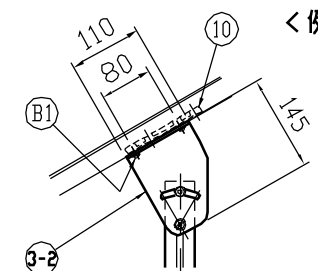


脚形式記号

<例> FCA 30-75 (SZ)

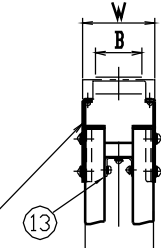
コンベヤ 機種名	コンベヤ 高さ (cm)
ベルト幅 (cm)	FCA (水平 ±20度)
	FBCA (水平 ±20度)
	FCHA (急傾斜 0°~60度)
	FBCHA (急傾斜 0°~60度)



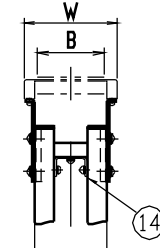
急傾斜形 0°~60°

FCHA形
FBCHA形

③-1 を外し ③-2 を取付ける。



B=70



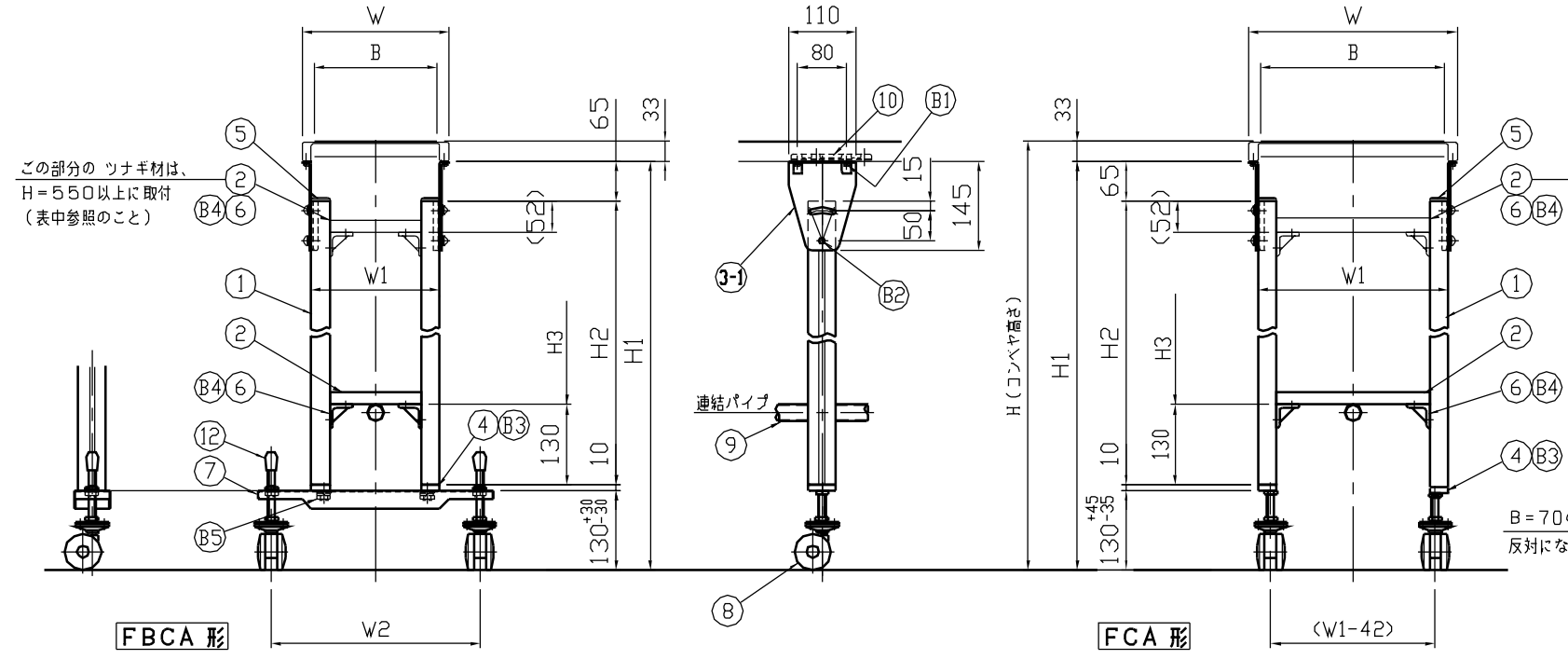
B=100

この部分のツナギ材は、
H=550以上に取付
(表中参照のこと)

この部分のツナギ材は、
H=550以上に取付
(表中参照のこと)

B=70のみ、③の向きが
反対になる。

注1) 傾斜で使用の場合 下側ツナギ材位置は、
低い側に合わせる。



ベルト幅別 取付高さ区分表		70	100	150	200	250	300	350	400	500	600	B (ベルト幅)	
脚高さ寸法		110	140	190	240	290	340	390	460	560	660		W (フレーム幅)
コンベヤ 高さ H	SZ, SC, SMJ 形 ツナギ材 数量	FBCA 形		FCA 形		FBCA 形		FCA 形				W1 (脚幅)	
		H1	H2	H3	H4	H1	H2	H3	H4	H1	H2	H3	ツナギ材長さ
350	-	-	-	-	-	-	-	-	-	-	-	290	
400	-	-	-	-	-	-	-	-	-	-	-	390	
450	-	162	-	-	-	-	-	-	-	-	-	490	
500	H-33	212	-	-	-	-	-	-	-	-	-	590	
550	-	262	-	-	-	-	-	-	-	-	-	690	
600	-	312	-	-	-	-	-	-	-	-	-	790	
650	-	362	-	-	-	-	-	-	-	-	-	890	
700	H-33	412	230	-	-	-	-	-	-	-	-	990	
750	-	462	280	-	-	-	-	-	-	-	-	1090	
800	-	512	330	-	-	-	-	-	-	-	-	1190	
850	H-33	562	380	-	-	-	-	-	-	-	-	1290	
900	-	612	430	-	-	-	-	-	-	-	-	1390	
950	-	662	480	-	-	-	-	-	-	-	-	1490	
1000	H-33	712	530	-	-	-	-	-	-	-	-	1590	
1050	-	762	580	-	-	-	-	-	-	-	-	1690	
1100	-	812	630	-	-	-	-	-	-	-	-	1790	
1150	H-33	862	680	-	-	-	-	-	-	-	-	1890	
1200	-	912	730	-	-	-	-	-	-	-	-	1990	
1250	H-33	962	780	-	-	-	-	-	-	-	-	2090	
1300	-	1012	830	-	-	-	-	-	-	-	-	2190	
1350	H-33	1062	880	-	-	-	-	-	-	-	-	2290	
1400	-	1112	930	-	-	-	-	-	-	-	-	2390	
1450	H-33	1162	980	-	-	-	-	-	-	-	-	2490	
1500	-	1212	1030	-	-	-	-	-	-	-	-	2590	
1550	H-33	1262	1080	-	-	-	-	-	-	-	-	2690	
1600	-	1312	1130	-	-	-	-	-	-	-	-	2790	
1650	H-33	1362	1180	-	-	-	-	-	-	-	-	2890	
1700	-	1412	1230	-	-	-	-	-	-	-	-	2990	
1750	H-33	1462	1280	-	-	-	-	-	-	-	-	3090	
1800	-	1512	1330	-	-	-	-	-	-	-	-	3190	
1850	H-33	1562	1380	-	-	-	-	-	-	-	-	3290	
1900	-	1612	1430	-	-	-	-	-	-	-	-	3390	
1950	H-33	1662	1480	-	-	-	-	-	-	-	-	3490	
2000	-	1712	1530	-	-	-	-	-	-	-	-	3590	

この範囲のみ ⑪ 斜材取付のこと
<SM-7641>による。

FBCHA 形	FBCA 形	FCHA 形	FCA 形	品番	名称	数量	標準図面番号
○	○	○	○	B 1	六角穴付セルフスタップボルト	4	購入品 M5×15
○	○	○	○	B 2	六角穴付セルフスタップボルト	4	購入品 M8×18
○	○	○	○	B 3	六角穴付止メネジ	4	購入品 M5×8
○	○	○	○	B 4	六角穴付サラボルト	②×8	購入品 M6×12 N付
○	○	-	-	B 5	六角ボルト	2	購入品 M12×20 W, SW付
○	○	-	-	14	ツナギ板 (B=100用)	1	SM-7638 ②
○	○	-	-	13	ツナギ板 (B=70用)	1	SM-7638 ①
○	○	-	-	12	ゴムキャップ	2	KP-4
				11	斜材	表中	SM-7641
○	○	○	○	10	脚用タップピース	2	SM-4020-1
○	○	○	○	9	連結パイプ	1	SM-7642
○	○	○	○	8	φ60 キャスターユニット	2	SM-7970
○	○	-	-	7	FB脚座	1	SM-7152
○	○	○	○	6	L形ブラケット	②×2	SM-7636
○	○	○	○	5	脚エンドキャップ	2	SM-7635
○	○	○	○	4	脚ベース (FMA)	2	SM-7633
○	-	○	-	3-2	ブラケット (急傾斜用)	2	SM-7154 ②
-	○	-	○	3-1	ブラケット (標準形)	2	SM-7153 ②
○	○	○	○	2	ツナギ材	表記	SM-7632
○	○	○	○	1	脚柱	2	SM-7631

本CADデータを使用される場合は、仕様表・注記を必ずご確認ください。