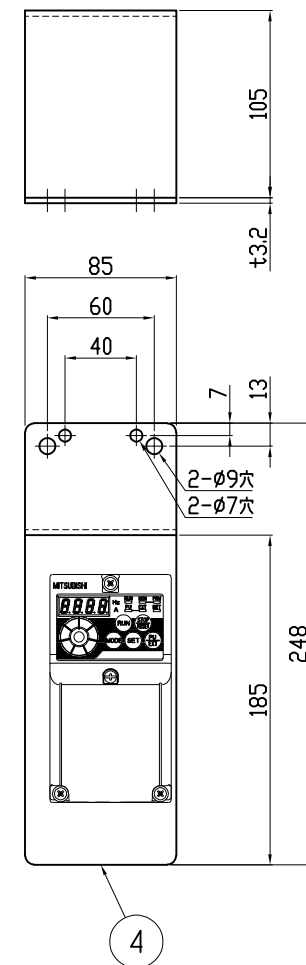
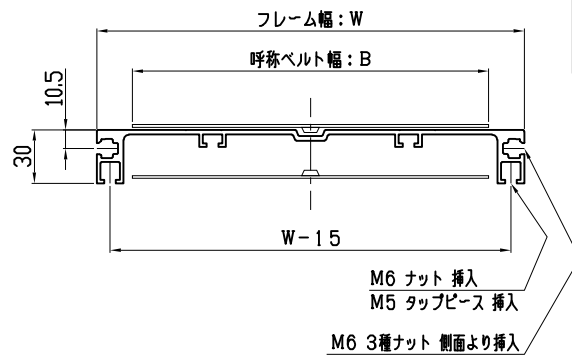
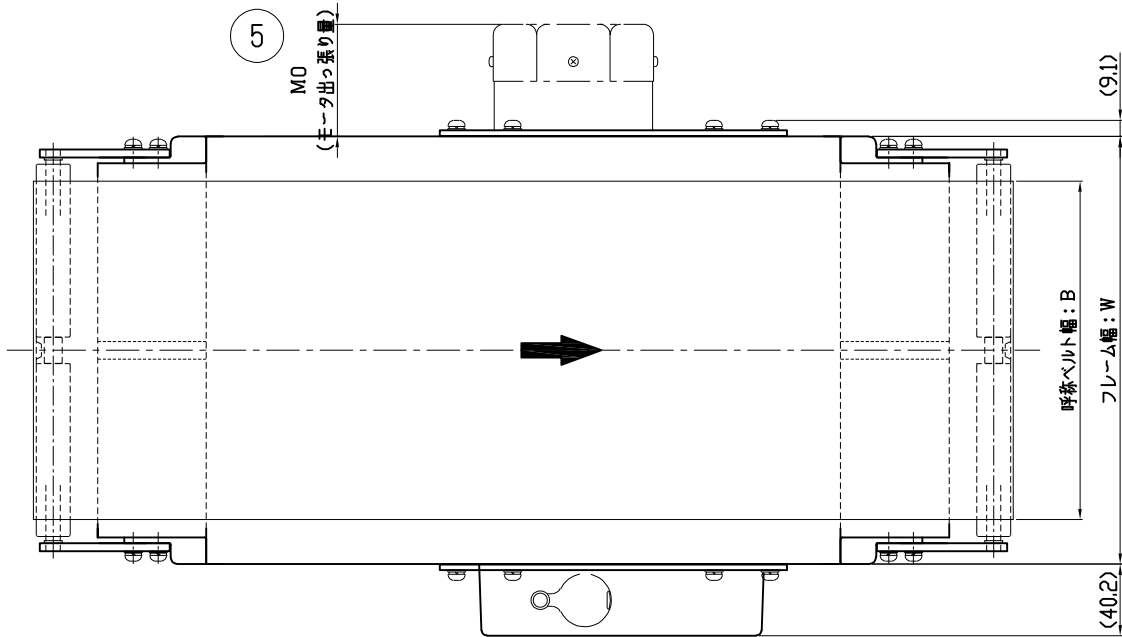


<形式記号記入欄>

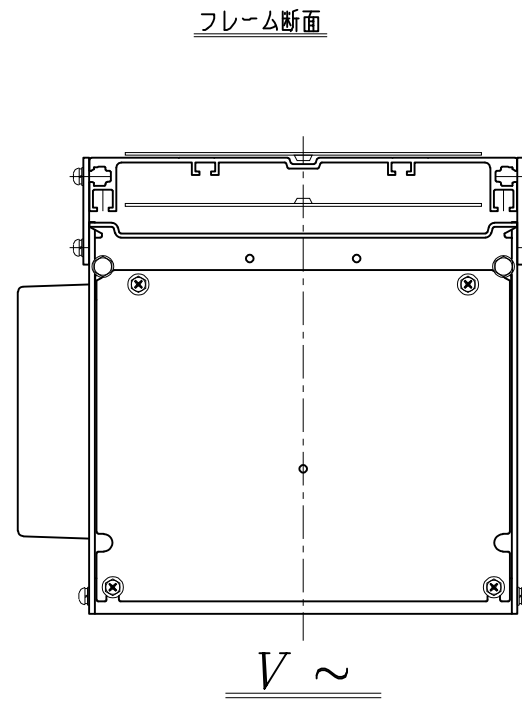
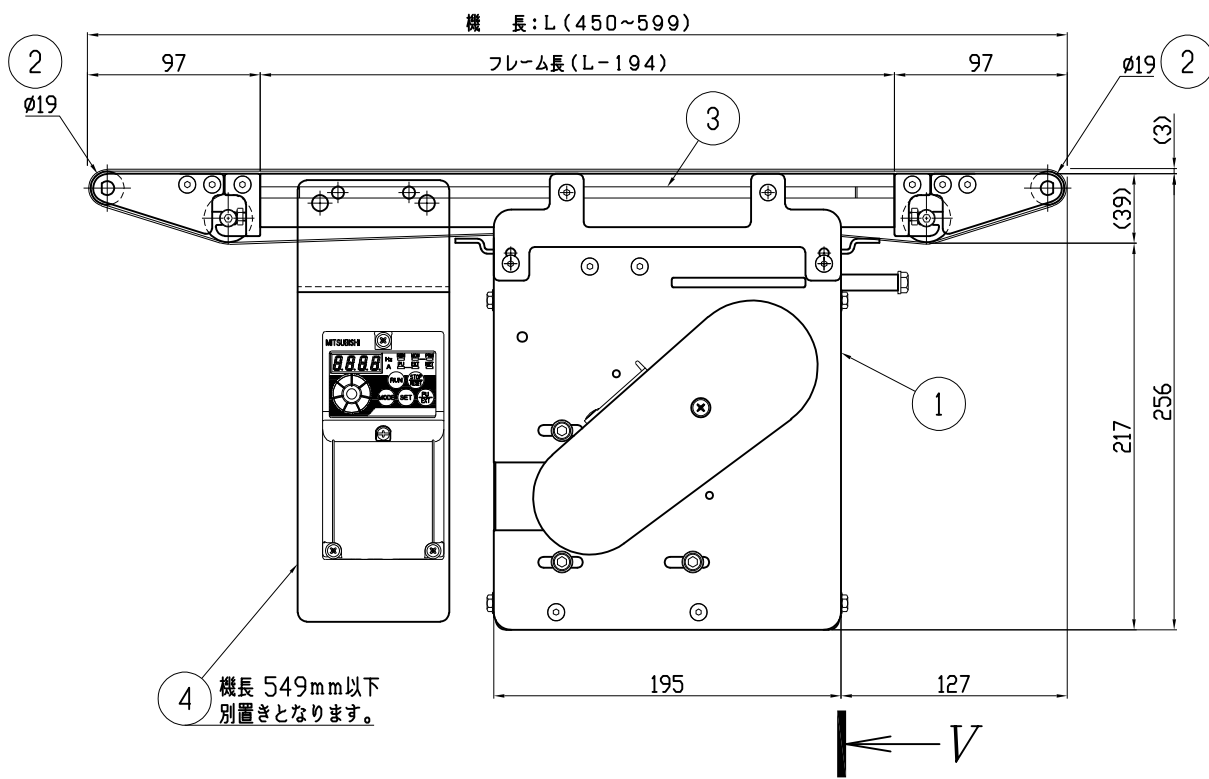
例) **SJBV** 20 - 0.55 ( K 90 - 3 A 10.3 ) R - BG

機種名  
呼称ベルト幅 (cm)  
機長 (m)  
モータ区分 ※  
K:一定速/オリエンタルワールドK (三相 200Vのみ)  
A:可変速/住友アステロ+三菱インバータ  
モータ出力  
90: 90W

ベルト仕様 ※  
BG:標準 グリーン  
BW:標準 ホワイト  
チェーンカバー位置・進行方向  
R:右・正転 RB:右・逆転  
L:左・正転 LB:左・逆転  
ベルト速度 (m/min)  
可変速の場合は、最高速度を表示  
周波数  
A:50Hz B:60Hz  
電源  
1:単相100V (差込コンセントプラグ 3m)  
2:単相200V (端末丸形端子処理 3m)  
3:三相200V (端末丸形端子処理 変速 3m/定速 0.3m)  
0:異電圧 (別途ご指示願います)  
※ モータ区分 及び ベルト仕様の表記例以外の仕様は  
カタログ 又は Webの仕様ページを参照



呼称ベルト幅: B	50	70	100	150	200	250	300	350	400	500
実ベルト幅	50	70	100	150	200	250	300	350	400	500
フレーム幅: W	90	110	140	190	240	290	340	390	460	560



<仕様記入欄>

運搬物	
品名	
外形寸法	
単品重量 kg/ヶ	
全重量 kg/全長	
コンベヤベルト	<input type="checkbox"/> 標準 (ポリウレタン・グリーン) <input type="checkbox"/> その他 ( )
オプション (脚・ガイド等)	

備考: コンベヤベルト標準長さ計算式  $L = [ 2L + 250 ]$

5	モータ出っ張り量	1		SZ-2161
4	インバータユニット	1	(変速時のみ)	SZ-9001
3	機長構成部	1		SJBV-1731
2	ローエッジユニット	2		SZBV-2110
1	ドライブユニット	1		SMJ-1712
品番	名称	数量		(標準図面番号)

種別	軽搬送 ベルトコンベヤ	機種 (ドライブ区分)	SJBV形
シリーズ	エスコン ミニ シリーズ	SCALE	1:3
		本体組立図 (機長: L=0.45~0.599m)	

**!** 本CADデータを使用される場合は、仕様表・注記を必ずご確認ください。

注) 1.モータ出っ張り量 (MO) は、カタログ または web仕様ページを参照願います。  
2.機長は、ベルト幅以上としてください。