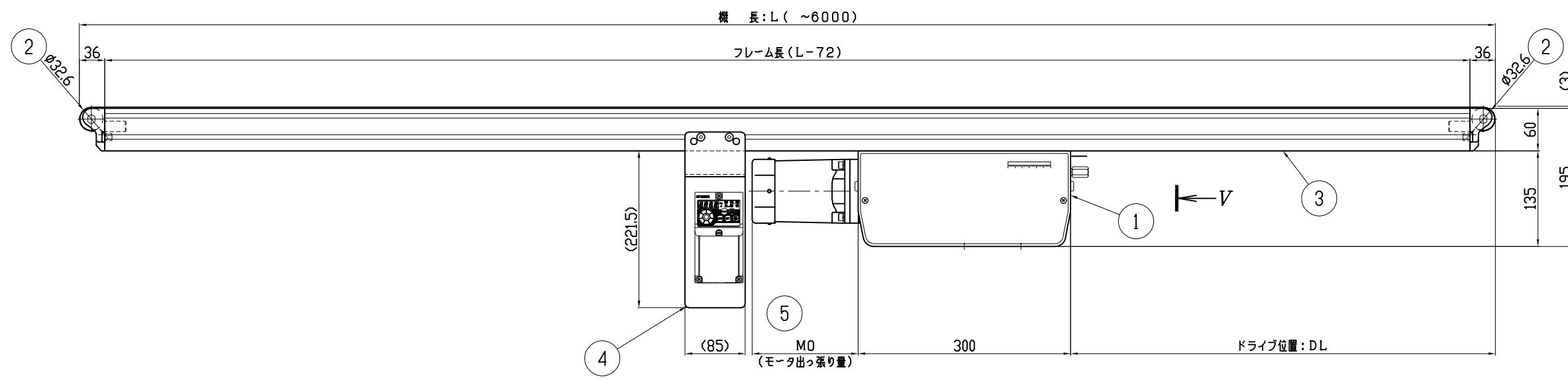
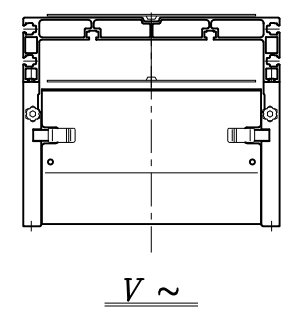


フレーム断面



<標準ドライブユニット取付位置>

機長: L	500~ 999	1000~1600	1601~
DL寸法	60	400	600

<仕様記入欄>

運搬物	
品名	
外形寸法	
単品重量 kg/ヶ	
全重量 kg/全長	
コンベヤベルト	<input type="checkbox"/> 標準 (ポリウレタン・グリーン) <input type="checkbox"/> その他 ()
オプション (脚・ガイド等)	

備考: コンベヤベルト標準長さ計算式 L = [2L + 280]

<形式記号記入欄>

例) SHZV 20 - 2.0 W (E 90 - 3 A 15.5) R - BG

機種名
呼称ベルト幅 (cm)
機長 (m)
ドライブ区分
W: 直交軸モータ
モータ区分 ※
E: 一定速/住友アステロ (三相 200Vのみ)
A: 可変速/住友アステロ+三菱インバータ
モータ出力
90: 90W
周波数
A: 50Hz B: 60Hz
電源
1: 単相100V (差込コンセントプラグ 3m)
2: 単相200V (端末丸形端子処理 3m)
3: 三相200V (端末丸形端子処理 変速 3m/定速 0.3m)
0: 異電圧 (別途ご指示願います)
ベルト仕様 ※
BG: 標準 グリーン
BW: 標準 ホワイト
コントローラ位置・進行方向
R: 右・正転 RB: 右・逆転
L: 左・正転 LB: 左・逆転
可変速の場合は、最高速度を表示

呼称ベルト幅: B	150	200	250	300
実ベルト幅	145	195	245	295
フレーム幅: W	190	240	290	340

注) 1.モータ出っ張り量 (MO) は、カタログまたはweb仕様ページを参照願います。
2.上表の実ベルト幅は、機長=4.0mを超える場合-10mmとなります。

5	モータ出っ張り量	1		SZ-2104
4	インバータユニット	1	(変速時のみ)	SZ-9001
3	機長構成図	1		SHZ-2010-1~3
2	ヘッド・テールユニット	2		SHZV-2051
1	ドライブユニット	1		SZ-2104
品番	名称	数量	(標準図面番号)	

種別	軽搬送 ベルトコンベヤ	機種 (ドライブ区分)	SHZV (W) 形 (直交軸モータ)
シリーズ	エスコン ミニ シリーズ	SCALE	1:5 本体組立図 (機長: L= ~6.0m)

本CADデータを使用される場合は、仕様表・注記を必ずご確認ください。