

コントロールユニット
 変速形: SZ-9236
 定速形: SZ-9203

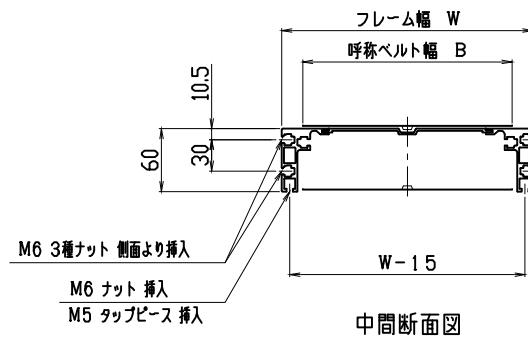
ドライブユニット 取付位置 (DL)

標準ドライブユニット取付寸法

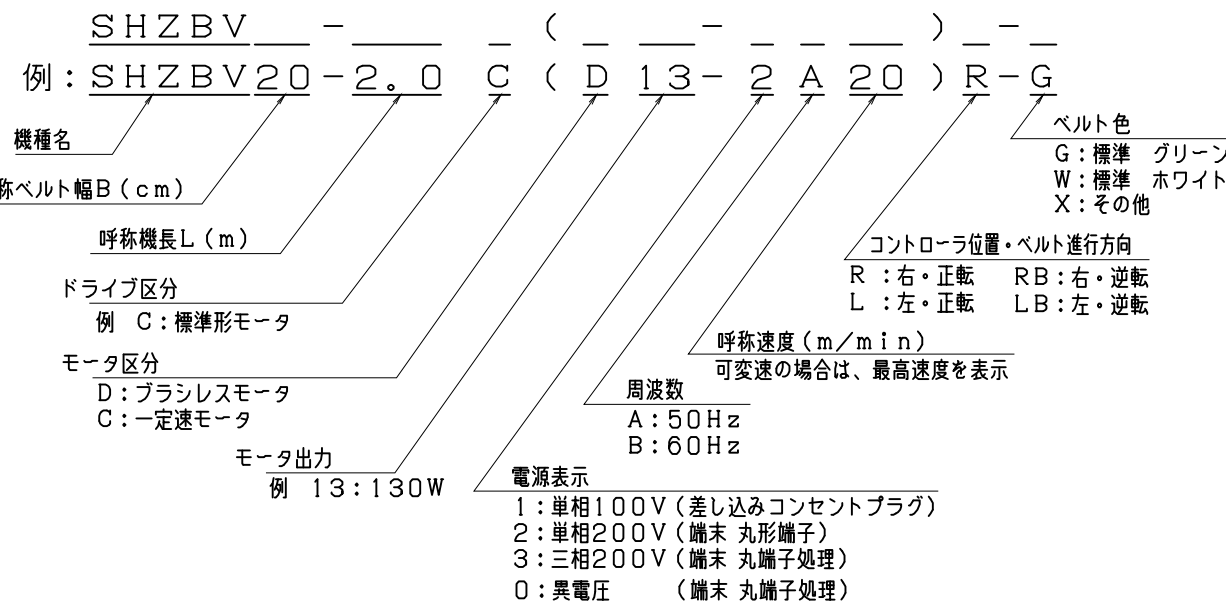
機長 L	630~999	1000~1600	1601~
D L	130	330	600

呼称ベルト幅 B	100	150	200	250	300	350	400	500	600
実ベルト幅	95	145	195	245	295	345	400	500	600
フレーム幅 W	140	190	240	290	340	390	460	560	660
モータ 出っ張り量 MO									
	50W/60W	87	37						
	130W/90W	27	102	52	2				

注1) 上表のモータ出っ張り量は、下記条件となっています。
 ・フレーム端部からの出っ張り量で、<変速/定速>となっています。
 ・速度は、標準速度(減速比: 1/18)の時のものを表示してあります。
 ・減速比が1/18以上の場合、モータ出っ張り量が上表の値より大きくなる場合があります。
 2) 変速はブラシレスモータ変速となります。



<形式記号記入欄>



<仕様記入欄>

運搬物 品名 外形寸法 単品重量 kg/ヶ 全重量 kg/全長	
コンベヤベルト	<input type="checkbox"/> 標準 (ポリウレタン・緑) <input type="checkbox"/> その他 ()
オプション (脚、ガイド等)	

備考:

コンベヤベルト標準長さ計算式:
 $L = \sim 3.0m [2L + 275]$

3	フレームユニット	1		SZ-2012
2	ローラユニット	2		SHZBV-2210
1	ドライブユニット	1		SZV-2101
品番	名称	数量	(標準図面番号)	

種別	軽搬送 ベルトコンベヤ	機種 (ドライブ区分)	SHZBV形 (φ19)
シリーズ	エスコン ミニ シリーズ	SCALE	1:5 本体組立図

! 本CADデータを使用される場合は、仕様表・注記を必ずご確認ください。