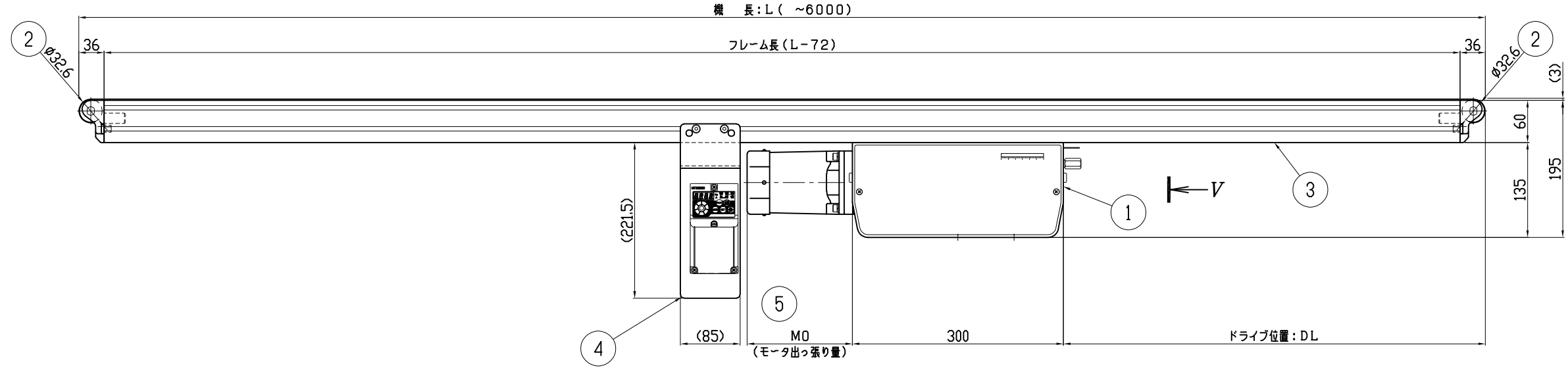
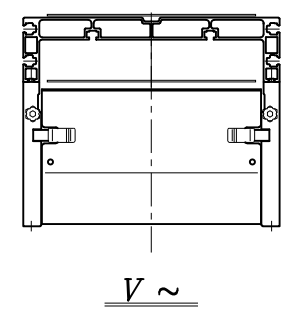


フレーム断面



<標準ドライブユニット取付位置>

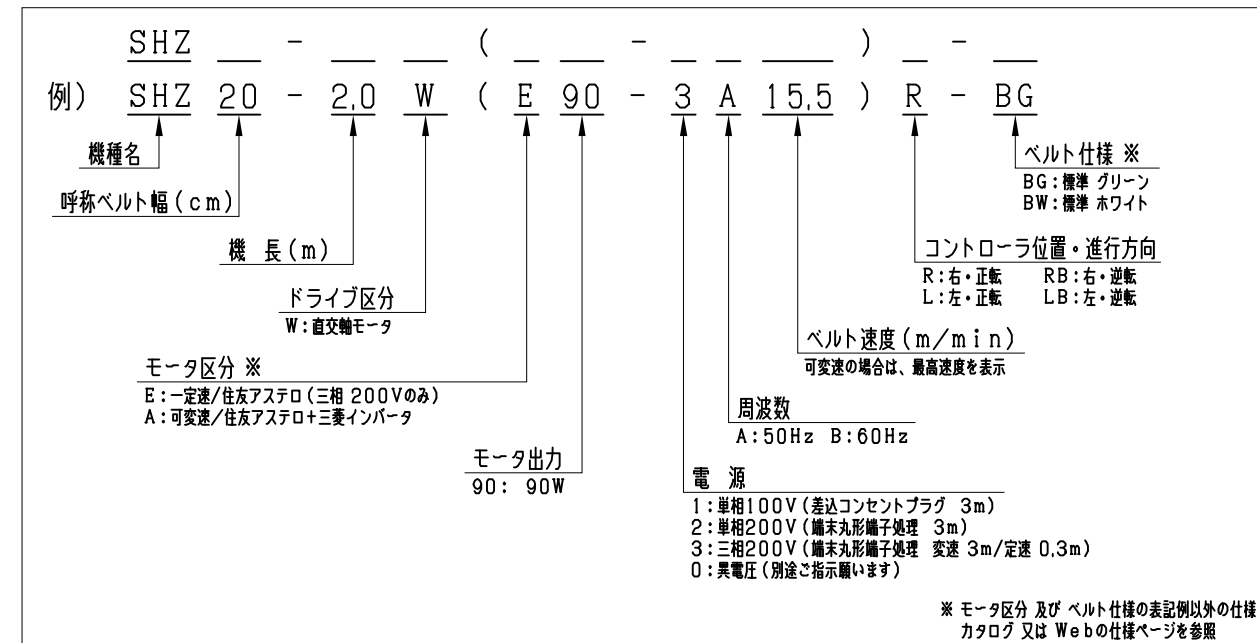
機長: L	660~ 999	1000~1600	1601~
DL寸法	60	400	600

<仕様記入欄>

運搬物	
品名	
外形寸法	
単品重量 kg/ヶ	
全重量 kg/全長	
コンベヤベルト	<input type="checkbox"/> 標準 (ポリウレタン・グリーン) <input type="checkbox"/> その他 ()
オプション (脚・ガイド等)	

備考: コンベヤベルト標準長さ計算式 $L = [2L + 270]$

<形式記号記入欄>



呼称ベルト幅: B	150	200	250	300
実ベルト幅	145	195	245	295
フレーム幅: W	190	240	290	340

注) 1.モータ出っ張り量 (MO) は、カタログまたはweb仕様ページを参照願います。
2.上表の実ベルト幅は、機長=4.0mを超える場合-10mmとなります。

5	モータ出っ張り量	1		SZ-2104
4	インバータユニット	1	(変速時のみ)	SZ-9001
3	機長構成図	1		SHZ-2010-1~3
2	ヘッド・テールユニット	2		SMHGE-2661
1	ドライブユニット	1		SZ-2104
品番	名称	数量		(標準図面番号)

種別	軽搬送 ベルトコンベヤ	機種 (ドライブ区分)	SHZ (W) 形 (直交軸モータ)
シリーズ	エスコン ミニ シリーズ	SCALE	1:5
			本体組立図 (機長: L=~6.0m)

⚠ 本CADデータを使用される場合は、仕様表・注記を必ずご確認ください。