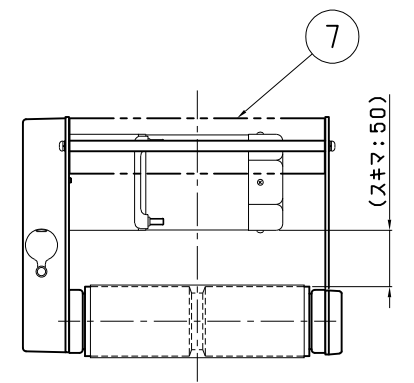
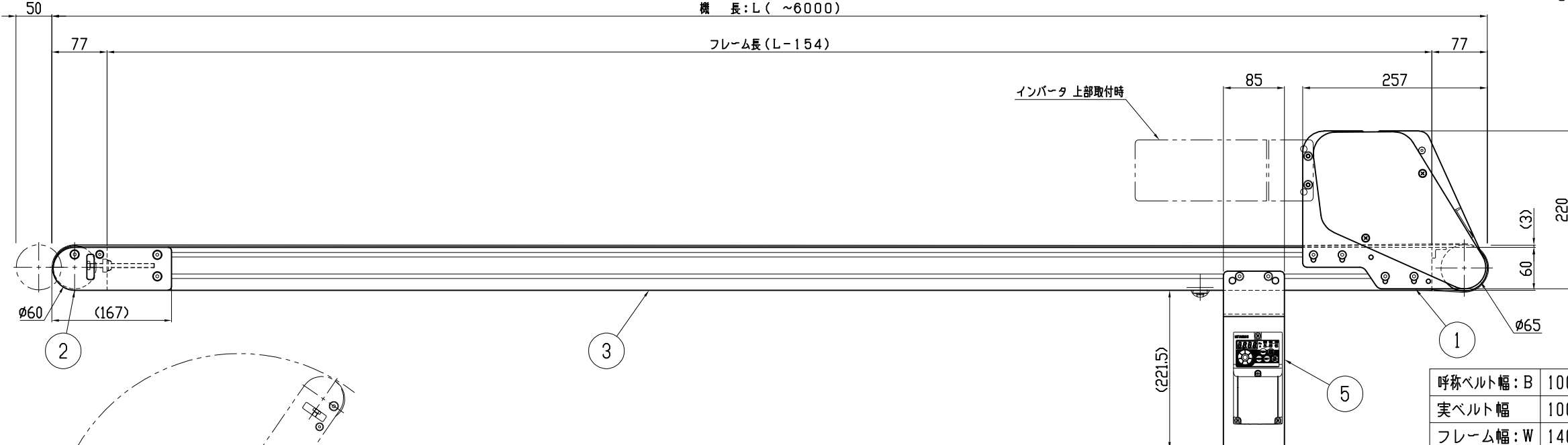


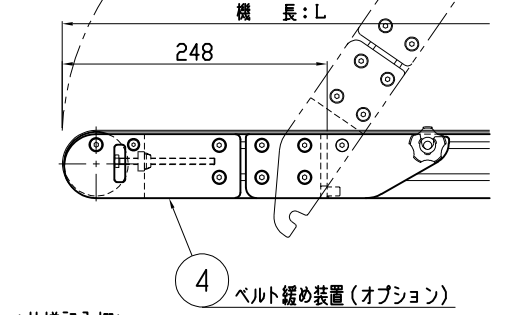
テークアップストローク



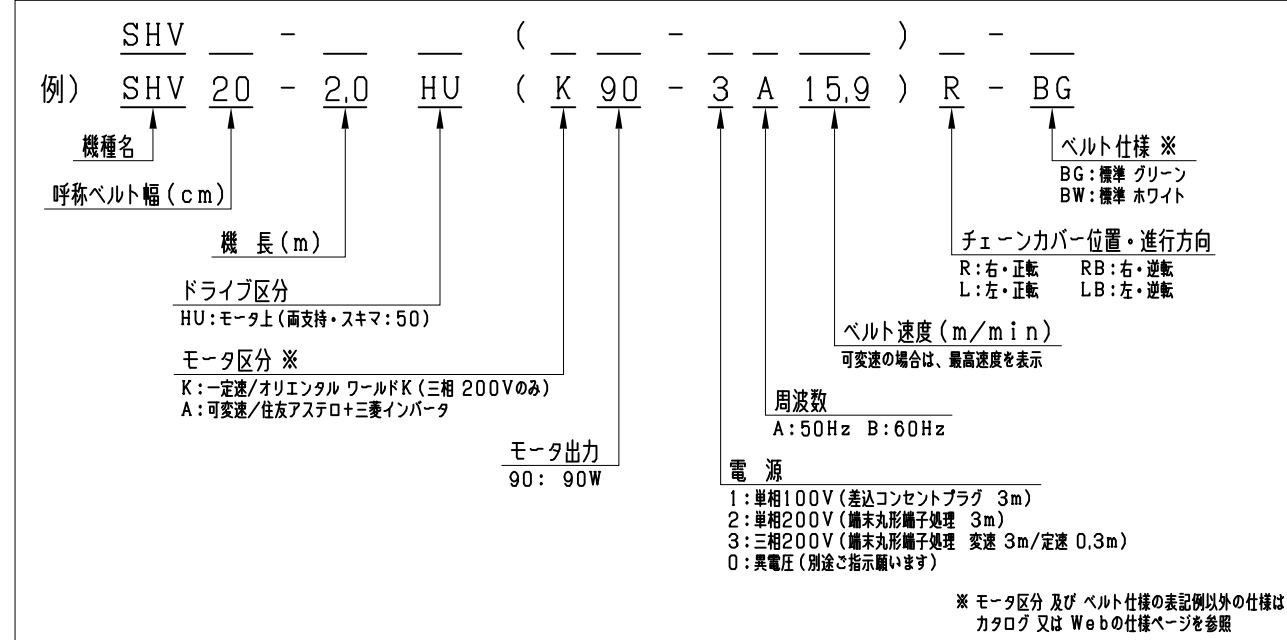
呼称ベルト幅: B	100	150	200	250	300	350	400	500	600
実ベルト幅	100	150	200	250	300	350	400	500	600
フレーム幅: W	140	190	240	290	340	390	460	560	660

注) 1.モータ出っ張り量(MO)は、カタログ または web仕様ページを参照願います。
 2.上表の実ベルト幅は、機長=4.0mを超える場合-10mmとなります。
 3.機長は、ベルト幅以上としてください。
 4.標準脚配置時のベルト緩め装置取り付けは、機長2001以上となります。

7	モータカバー	(1)	(オプション)	SC-1341
6	モータ出っ張り量	1		SZ-2161
5	インバータユニット	1	(変速時のみ)	SZ-9001
4	テークアップユニット (ベルト緩め装置付)	(1)	(オプション)	SMH-1335
3	機長構成図	1		SMH-1313-1~3
2	テールテークアップユニット	1		SHV-1330
1	ドライブユニット	1		SMH-1322
品番	名称	数量	(標準図面番号)	



<形式記号記入欄>



<仕様記入欄>

運搬物	
品名	
外形寸法	
単品重量	kg/ヶ
全重量	kg/全長
コンベヤベルト	<input type="checkbox"/> 標準 (ポリウレタン・グリーン) <input type="checkbox"/> その他 ()
オプション (脚・ガイド等)	

備考: コンベヤベルト標準長さ計算式 L = [2L + 90]

種別	軽搬送 ベルトコンベヤ	機種 (ドライブ 区分)	SHV-HU(モータ上・スキマ:50)
シリーズ	エスコン ミニ シリーズ	SCALE	1:5
			本体組立図(機長=6.0m以下)

本CADデータを使用される場合は、仕様表・注記を必ずご確認ください。